

# UM16

Матеріал мийки	Нержавіюча сталь
Тип продукту	Чаша штампована
Кількість чаш	1/2
Код EAN	8017709064549



## Естетика



Естетика	Універсальний	Серія	Alba
Колір	Нержавіюча сталь	Тип вбудовування	Під стільницю
Оздоблення	Матова	Коландер	Так

	Тип чаші	Розмір чаші	Глибина чаші (мм)	Радіус заокруглення чаші	Положення корзинчатого вентиля	Розмір корзинчатого вентиля
Чаша	Половинна чаша	165 x 300 x 130	130	80	У центрі чаші	3,5 дюйму

## Технічні характеристики

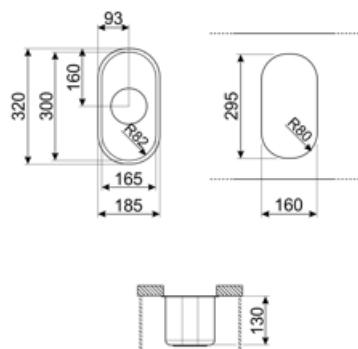


Габаритні розміри виробу (мм)	130x320x185 мм	Діаметр отверстия под смеситель	35 мм
Размер выреза, установка под столешницу (мм)	160x295 мм	Кількість затискачів	4
Радіус заокруглення шаблону для вирізу	80 мм	Тип затискачів	Кліпса під стільницю
Встановлення в базу	45 см	Возможность установки системы утилизации отходов.	Так

## Аксессуары в комплекті

Аксессуары для  
встраивания

Корзинчатый вентиль,  
Фиксированные зажимы



---

## Compatible Accessories

---



**3712**

Компактный сифон с подключением посудомоечной машины для мойки с 1 чашей



**3713**

Компактный сифон с подключением посудомоечной машины для мойки с 2 чашами



**KITFD050**

Измельчитель пищевых отходов 0,5 л.с. Мотор 0,5 л.с. Подходит для всех моек со сливом 3 1/2 "



**KITFD075**

Измельчитель пищевых отходов 075 л.с. Мотор 0,75 л.с. Подходит для всех моек со сливом 3 1/2 "



**KITFD100**

Измельчитель пищевых отходов 1 л.с. Мотор 1 л.с. Подходит для всех моек со сливом 3 1/2 "

---

## Symbols glossary

---



Ширина шкафа, необходимого для установки мойки



Глубина мойки - в зависимости от модели глубина может быть от 13 до 24,5 см.



Монтаж под столешницу: мойка закреплена под столешницей, что расширяет рабочую поверхность и увеличивает глубину мойки.

---

## Benefit (ТТ)

---

### **Измельчитель отходов**

Возможность установки измельчителя отходов KITFD100 для легкой утилизации органических отходов, экономия время и усилия.

Измельчитель отходов — идеальное решение для чистой и экологичной кухни: простой в использовании и компактный, он утилизирует пищевые отходы прямо из мойки, уменьшая неприятные запахи на кухне и улучшая гигиену.