

UM30

Materiale køkkenvask
Vask-type
Antal kar
EAN-kode

Rustfrit stål
Enkeltpresset kar
1
8017709064556



Æstetik



| | | | |
|---------|---------------|-----------------|---------------|
| Æstetik | Universal | Serie | Alba |
| Farve | Rustfrit stål | Indbygningstype | Undermonteret |
| Finish | Børstet | Logo | Præget |

| | Kartype | Kardimensioner, B x L x D (mm) | Kardybde (mm) | Hjørneradius kar | Overløbskar | Ristposition | Ristdimension |
|-----|-------------|--------------------------------|---------------|------------------|-----------------|--------------|---------------|
| Kar | Traditionel | 300 x 400 x 180 | 180 | 75 | Ja, traditionel | Sidekar | 3,5" |

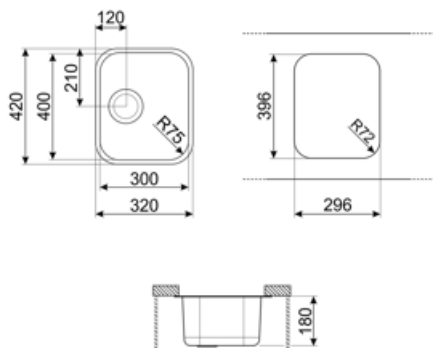
Tekniske egenskaber



| | | | |
|-------------------------------------|----------------|---|----------------------|
| Produktdimensioner (mm) | 180x320x420 mm | Antal kroge | 4 |
| Udskæringsdimension underlimet (mm) | 296x396 mm | Type af kroge | Undermonteret klemme |
| Skabsindbygning kræves | 45 cm | Mulighed for at installere affaldsbortskaffelse | Ja, enkelt |
| Vandhanehullets diameter | 35 mm | | |

Medfølgende tilbehør

Tilbehør til installation Rist, Fastgørelsesklemmer



Compatible Accessories



3712

Sifon enkelt kar køkkenvaske (tilslutning til opvaskemaskine inkluderet)



KITFD050

Affaldsudtag 0,5 HP Motor: 1/2 hestekræfter Passer til alle køkkenvaske med 3 1/2 "affaldsudtag



KITFD100

Affaldsudtag 1 HP Motor: 1 hestekræfter Passer til alle køkkenvaske med 3 1/2 "affaldsudtag



3713

Sifon dobbelt kar køkkenvaske (tilslutning til opvaskemaskine inkluderet)



KITFD075

Affaldsudtag 0,75 HP Motor: 3/4 hestekræfter Passer til alle køkkenvaske med 3 1/2 "affaldsudtag



RND1V

Rondø affaldssæt 1 kar med standardoverløb

Symbols glossary



Skabsbredde krævet til installation af køkkenvask



Vaskedybde - afhænger af modellen, dybden kan være fra 13 til 24,5



Underlimet installation: Vasken er fastgjort under bordpladen, hvilket forlænger arbejdsfladen og vaskenes dybde.

Benefit (TT)

En skål

En enkelt skål for større tilpasningsevne, kapacitet og pladsoptimering

Affaldssæt

Mulighed for at installere affaldsbortskaffelsessættet KITFD100 for nemt at bortskaffe organisk affald, hvilket sparer tid og energi

Affaldsbortskaffelsen er den ideelle løsning til et rent og bæredygtigt køkken: enkel at bruge og kompakt, den bortskaffer madaffald direkte fra vasken, reducerer dårlig lugt i køkkenet og forbedrer hygiejnen