

UM30

Material del fregadero	Acero Inoxidable
Tipología	Cubeta monostampa
Número de cubetas	1
Código EAN	8017709064556



Estética



Serie	Alba	Acabado	Cepillado
Estética	Universal	Tipo de instalación	Bajo encimera
Color	Acero Inoxidable	Logo	Embutido

	Tipología cubeta	Dimensiones cubeta , L x P x A (mm)	Profundidad cubeta (mm)	Radio angular cubeta	Rebosadero	Posición filtro	Dimensión filtro
Cubeta	Tradicional	300 x 400 x 180	180	75	Sí, tradicional	Lateral cubeta	3.5"

Características técnicas

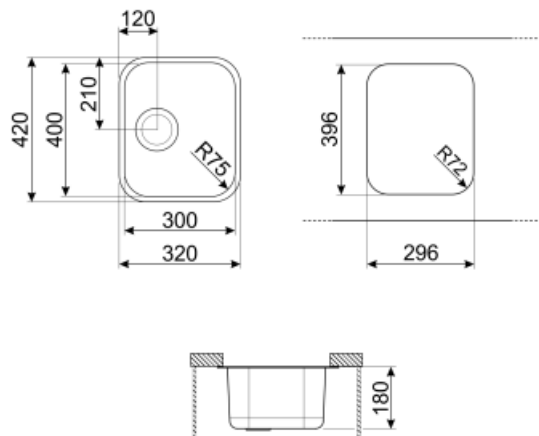


Dimensiones del producto (mm)	180x320x420 mm	Diámetro del orificio del grifo	35 mm
Dimensiones hueco instalación bajo encimera (mm)	296x396 mm	Número de ganchos	4
Medida mueble empotrable	45 cm	Tipología ganchos	Ganchos bajo encimera

Equipo accesorios incluidos

Equipo accesorios
montaje

Cubeta, Ganchos montaje



Not included accessories



RND1V

Rondò waste kit 1 bowl with standard overflow



KITFD100

Waste disposal 1 HP, Motor: 1/2 horsepower, Fits all sinks with 3 1/2" waste outlet



3713

Siphon double bowls sinks (dishwasher connection included)



KITFD050UK

Waste disposal 0,5 HP, Motor: 1/2 horsepower, Fits all sinks with 3 1/2" waste outlet, UK



KITFD050

Waste disposal 0,5 HP, Motor: 1/2 horsepower, Fits all sinks with 3 1/2" waste outlet



3712


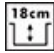

Siphon single bowl sinks (dishwasher connection included)



KITFD075

Waste disposal 0,75 HP, Motor: 1/2 horsepower, Fits all sinks with 3 1/2" waste outlet

Symbols glossary (TT)

-  Tamaño del mueble base: Se requiere el tamaño del mueble base para la instalación del fregadero.
-  Indica la profundidad de la cubeta del fregadero
-  Undermount: cómo instalar el fregadero o la placa directamente debajo de la superficie de trabajo, lo que le permite aprovechar toda la superficie disponible.