

UM30

Keittiöaltaan materiaali
Altaan tyyppi
Altaiden määrä
EAN-koodi

Ruostumaton teräs
Yksi puristettu allas
1
8017709064556



Estetiikka



Estetiikka	Universaali	Sarja	Neutraali
Väri	Ruostumaton teräs	Kalusteeseen sijoitettava	Alle asennettava
Pinnan viimeistely	Harjattu	Logo	Kohokuvioitu

	Altaan tyyppi	Altaan mitat, L x K x S (mm)	Altaan leveys (mm)	Altaan kulman säde	Ylivuotoallas	Siivilän paikka altaassa	Altaan siivilän mitat
Kulho	Perinteinen	300 x 400 x 180	180	75	Kyllä, perinteinen	Sivuallas	3,5"

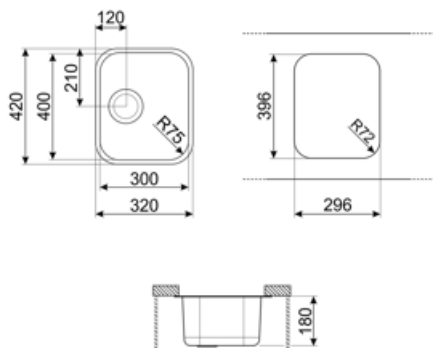
Tekniset ominaisuudet



Tuotteen mitat (mm)	180x320x420 mm	Kiinnikkeiden määrä	4
Leikkauksen mitat alle tason alle asennuksessa (mm)	296x396 mm	Kiinnikkeiden tyyppi	Alle kiinnitettävä kiinnike
Kalusteisiin sijoitettava	45 cm	Mahdollisuus asentaa jätemylly	Kyllä, yksi
Hanan aukon halkaisija	35 mm		

Mukana tulevat lisävarusteet

Asennussarja Siivilä, Kiinnikkeet



Compatible Accessories



3712

Yhden altaan pesualtaan vesilukko
(astianpesukoneliitäntä sisältyy)



3713

Kahden altaan pesualtaan vesilukko
(astianpesukoneliitäntä sisältyy)



KITFD050

Jätemylly 0,5 HV Moottori: 1/2
hevosvoima Sopii kaikkiin altaisiin, joissa
3 1/2":n jäteputki



KITFD075

Jätemylly 0,75 HV Moottori: 3/4
hevosvoima Sopii kaikkiin altaisiin,
joissa 3 1/2":n jäteputki



KITFD100


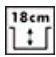

Jätemylly 1 HV Moottori: 1 hevosvoima
Sopii kaikkiin altaisiin, joissa 3 1/2":n
jäteputki



RND1V

Rondò-jätesarja, 1 allas, jossa
vakioylivuoto

Symbols glossary

-  Kaapin leveys, jota tarvitaan altaan asennukseen
-  Altaan syvyys - mallikohtaisesti syvyys voi olla 13-24,5
-  Asennus keittiötason alapuolelle: Allas kiinnitetään keittiötason alapuolelle, mikä lisää työpinta-alaa ja altaan syvyyttä.

Benefit (TT)

Yksittäinen kulho

Yksittäinen kulho lisää muunneltavuutta, kapasiteettia ja tilan optimointia

Jätesarja

Mahdollisuus asentaa jätteenpoisto KITFD100 orgaanisen jätteen hävittämiseksi helposti, mikä säästää aikaa ja vaivaa

Jätteenpoisto on ihanteellinen ratkaisu puhtaaseen ja kestävään keittiöön: se on helppokäyttöinen ja kompakti, ja se hävittää ruokajätteet suoraan tiskialtaasta, mikä vähentää keittiön hajuhaittoja ja parantaa hygieniaa