

UM30

Matériau de l'évier
Type
Nombre de cuves
Code EAN

Inox
Cuve emboutie
1
8017709064556



Esthétique



Esthétique	Universel	Finition	Brossé
Série	Alba	Type d'encastrement	Sous-plan
Couleur	Inox	Logo	Embouti

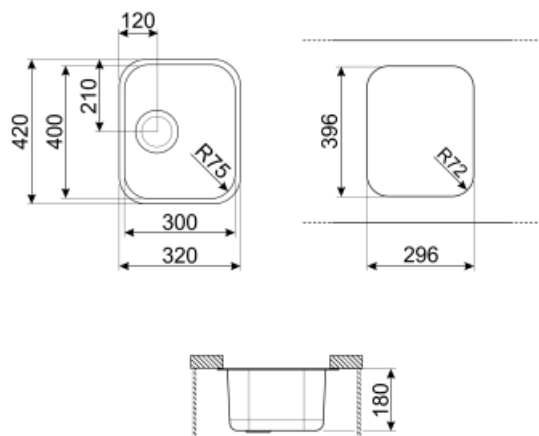
	Type de cuve	Dimensions de la cuve en mm (L x P x H)	Profondeur de la cuve (mm)	Rayon des coins de la cuve (mm)	Trop-plein de la cuve	Position trou d'évacuation de la cuve	Dimensions du trou d'évacuation de la cuve
Cuve	Traditionnelle	300 x 400 x 180	180	75	Oui, traditionnel	Sur le côté de la cuve	3.5" - 90 mm

Technologie



Dimensions du produit (mm)	180x320x420 mm	Diamètre trou mitigeur	35 mm
Largeur encastrement sous plan (mm)	296x396 mm	Nombre de crochets	4
Mesure du meuble sous-évier	45 cm	Type de crochets	Crochets sous-plan

Accessoires inclus



Not included accessories



RND1V



KITFD100

Broyeur à déchets 1 HP Moteur : 1/2 CV
Convient à tous les éviers avec sortie
des déchets de 3 1/2"



KITFD050

Broyeur à déchets 0,5 HP Moteur : 1/2
CV Convient à tous les éviers avec
sortie des déchets de 3 1/2"



3712

Siphon pour 1 cuve sous-plan avec
branchement pour lave-vaisselle



KITFD075

Broyeur à déchets 0,75 HP Moteur :
1/2 CV Convient à tous les éviers avec
sortie des déchets de 3 1/2"



3713

Siphon pour 2 cuves sous-plan avec
branchement pour lave-vaisselle

Symbols glossary (TT)



Dimensions du meuble sous évier : Dimensions du meuble sous évier requises pour l'installation de l'évier.



Indique la profondeur de la cuve.



Sous-plan : Mode d'installation de l'évier ou de la table de cuisson directement sous le plan de travail, permettant d'utiliser toute la surface disponible.