

UM30

Materiale	Acciaio inox
Tipologia	Vasca monostampo
Numero vasche	1
Codice EAN	8017709064556



Estetica



Estetica	Universale	Finitura	Spazzolato
Serie	Alba	Tipo incasso	Sottotop
Colore	Acciaio Inox	Logo	Imbutito

	Tipologia vasca	Dimensioni vasca, L x P x A (mm)	Profondità vasca (mm)	Raggio angolare vasca	Trooppieno vasca	Posizione scarico vasca	Dimensione scarico vasca
Vasca	Tradizionale	300 x 400 x 180	180	75	Si, tradizionale	Laterale vasca	3.5"

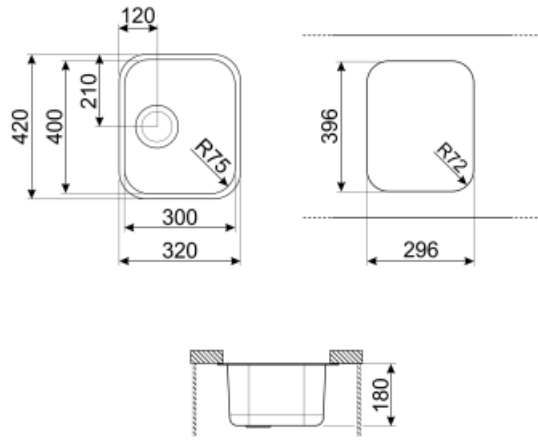
Caratteristiche Tecniche



Dimensioni del prodotto (mm)	180x320x420 mm	Diametro foro miscelatore	35 mm
Dimensioni foro incasso sottotop (mm)	296x396 mm	Numero ganci	4
Misura mobile incasso	45 cm	Tipologia ganci	Ganci sottotop

Dotazione Accessori Inclusi

Dotazione accessori montaggio	Piletta, Ganci montaggio
-------------------------------	--------------------------



Accessori non inclusi



RND1V

Kit pileta standard Rondò con troppopieno perimetrale 1 vasca



KITFD050

Tritarifiuti 0,5 HP, Motore: 1/2 potenza, Adatto a tutti i lavelli con scarico da 3 1/2 "



KITFD100

Tritarifiuti 1 HP, Motore: 1/2 potenza, Adatto a tutti i lavelli con scarico da 3 1/2"



3712

Sifone con scarico lavastoviglie per lavelli 1 vasca



3713

Sifone con attacco lavastoviglie per lavelli a due vasche



KITFD075

Tritarifiuti 0,75 HP, Motore: 1/2 potenza, Adatto a tutti i lavelli con scarico da 3 1/2 "

Glossario simboli



Dimensione del mobile base: Dimensione del mobile base necessaria per l'installazione del lavello.



Indica la profondità della vasca.



Sottotop: modalità di installazione del lavello o del piano cottura direttamente sotto il piano di lavoro, permettendo di sfruttarne tutta la superficie.