

UM30

Materiale kum	Rustfritt stål
Vasktype	Enkeltpresset vask
Antall vasker	1
EAN-kode	8017709064556



Estetisk linje



Estetikk	Universell	Finish	Børstet
Serie	Nøytral	Type innbygging	Undermontering
Farge	Rustfritt stål	Logo	Preget

	Type vask	Mål vask, B x L x D (mm)	Dybde vask (mm)	Vinkelradius vask	Overløp til vask	Plassering avløp vask	Mål avløp, vask
Vask	Tradisjonell	300 x 400 x 180	180	75	Ja, tradisjonell	Sidevask	3,5"

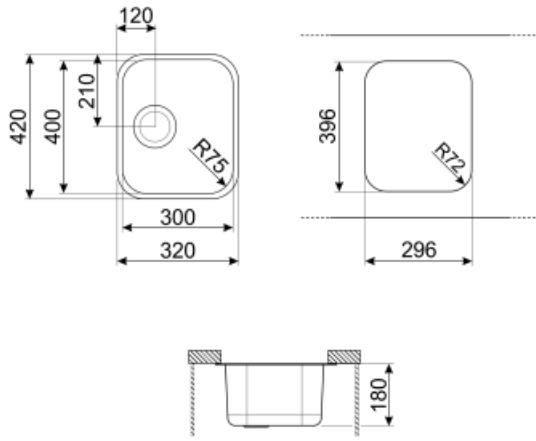
Tekniske egenskaper



Mål på emballert produkt (mm)	180x320x420 mm	Diameter kranhull	35 mm
Utskjæringsmål for undermontering (mm)	296x396 mm	Antall klips	4
Skal bygges inn i kjøkkenskap	45 cm	Type klips	Klips for undermontering

Standardtilbehør

Installasjon tilbehør	Avløp, Festeklips
-----------------------	-------------------



Not included accessories



RND1V

Rondø avløpssett enkel vask med standard overløp



KITFD100

Avfallskvern 1 HK Motor: 1 hestekraft
Passer til alle vasker med 3 1/2" avfallsutløp



3713

Hevert dobbel vask (forbindelse til oppvaskmaskin inkludert)



KITFD050

Avfallskvern 0,5 HK Motor: 1/2 hestekraft
Passer til alle vasker med 3 1/2" avfallsutløp



3712


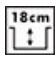

Hevert enkel vask (forbindelse til oppvaskmaskin inkludert)



KITFD075

Avfallskvern 0,75 HK Motor: 3/4 hestekraft
Passer til alle vasker med 3 1/2" avfallsutløp

Symbols glossary (TT)

- | | | | |
|--|---|---|--|
|  | Skapbredde nødvendig for installasjon av vask |  | Vaskedybde - avhenger av modell, dybde fra 13 til 24,5 |
|  | Undermontering i benk: Vasken festes under benkeplaten, noe som gir større bruksflate og dypere vask. | | |