

UM30

| | |
|--------------|------------------|
| Materiał | Stal nierdzewna |
| Typ | Wylączana komora |
| Liczba komór | 1 |
| Kod EAN | 8017709064556 |



Linia wzornicza



| | | | |
|-----------------|-----------------|--------------|--------------|
| Linia wzornicza | Universal | Wykończenie | Szczotkowany |
| Seria | Alba | Typ zabudowy | Podwieszany |
| Kolor | Stal nierdzewna | Logo | Tłoczone |

| | Rodzaj komory | Wymiary komory, SxDxG (mm) | Głębokość komory (mm) | Promień zaokrąglenia komory (mm) | Przelew | Pozycja odpływu | Średnica odpływu |
|--------|---------------|----------------------------|-----------------------|----------------------------------|------------------|-----------------|------------------|
| Komora | Standard | 300 x 400 x 180 | 180 | 75 | Tak, standardowy | Boczna | 3.5" |

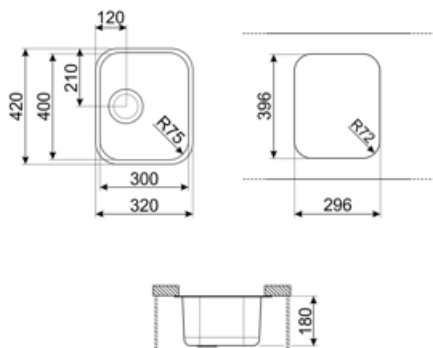
Specyfikacja techniczna



| | | | |
|--------------------------|----------------|----------------------------|-----------------|
| Wymiary produktu (mm) | 180x320x420 mm | Średnica otworu na baterie | 35 mm |
| Wymiar wycięcia w blacie | 296x396 mm | Liczba klipsów | 4 |
| Instalacja w podstawę | 45 cm | Rodzaj klipsów | Undermount clip |

Akcesoria w standardzie

| | |
|----------------------|--------------------------|
| Akcesoria do montażu | Sitko, Klipsy do montażu |
|----------------------|--------------------------|



Kompatybilne Akcesoria



3712

Syfon do zlewozmywaków 1-komorowych z przyłączem do zmywarki



KITFD050

Młynek do odpadów 0,5 KM, Silnik: 1/2 KM, do zlewozmywaków z odpływem 3 i 1/2"



KITFD100

Młynek do odpadów 1 KM, Silnik: 1/2 KM, do zlewozmywaków z odpływem 3 i 1/2"



3713

Syfon do zlewozmywaków 2-komorowych z przyłączem do zmywarki



KITFD075


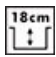

Młynek do odpadów 0,75 KM, Silnik: 1/2 KM, do zlewozmywaków z odpływem 3 i 1/2"



RND1V

Zestaw odpływowy, standardowy "Rondò" z prostokątnym przelewem do zlewozmywaków 1-komorowych

Słowniczek oznaczeń

- | | | | |
|--|---|---|--|
|  | Szerokość szafki wymagana do montażu zlewozmywaka |  | W zależności od modelu, głębokość może mieć wartości od 13 do 24,5 cm. |
|  | Do zabudowy pod blatem | | |

Benefit (TT)

One bowl

A single bowl for greater adaptability, capacity and space optimisation