

## UM30

<b>Материал мойки</b>	Нержавеющая сталь
<b>Тип</b>	Чаша штампованная
<b>Количество чаш</b>	1
<b>EAN-код</b>	8017709064556



## Эстетика



<b>Эстетика</b>	Универсальный	<b>Отделка</b>	Матовая
<b>Серия</b>	Alba	<b>Тип встраивания</b>	Под столешницу
<b>Цвет</b>	Нержавеющая сталь	<b>Логотип</b>	Штампованный

	Тип чаши	Размер чаши (мм)	Глубина чаши (мм)	Радиус закругления чаши (мм)	Перелив	Положение корзинчатого вентиля	Размер корзинчатого вентиля
Чаша	Традиционный	300 x 400 x 180	180	75	Да, традиционная	Сбоку чаши	3,5 дюйма

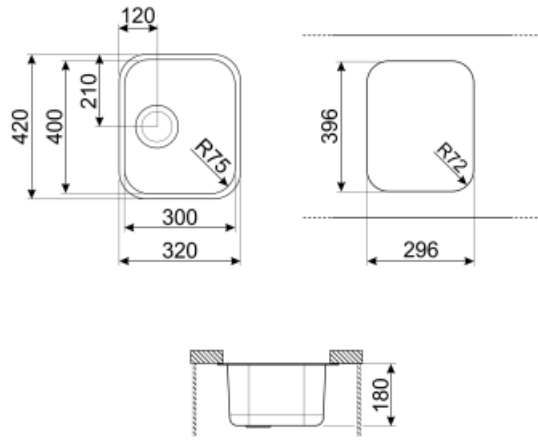
## Технические характеристики



<b>Размеры изделия (мм)</b>	180x320x420 мм	<b>Диаметр отверстия под смеситель</b>	35 мм
<b>Размер выреза, установка под столешницу (мм)</b>	296x396 мм	<b>Количество зажимов</b>	4
<b>Установка в базу</b>	45 см	<b>Тип зажимов</b>	Клипса под столешницу

## Аксессуары в комплекте

<b>Аксессуары для монтажа в комплекте</b>	Корзинчатый вентиль, Фиксирующие зажимы
---	--



---

## Not included accessories

---



### RND1V

Стандартный сливной комплект для моек с 21 чашей и прямоугольным переливом



### KITFD100

Измельчитель пищевых отходов 1 л.с. Мотор 1 л.с. Подходит для всех моек со сливом 3 1/2 "



### 3713

Компактный сифон с подключением посудомоечной машины для мойки с 2 чашами



### KITFD050

Измельчитель пищевых отходов 0,5 л.с. Мотор 0,5 л.с. Подходит для всех моек со сливом 3 1/2 "



### 3712

Компактный сифон с подключением посудомоечной машины для мойки с 1 чашей



### KITFD075

Измельчитель пищевых отходов 075 л.с. Мотор 0,75 л.с. Подходит для всех моек со сливом 3 1/2 "

---

## Symbols glossary (ТТ)

---



Ширина шкафа, необходимого для установки мойки



Глубина мойки - в зависимости от модели глубина может быть от 13 до 24,5 см.



Монтаж под столешницу: мойка закреплена под столешницей, что расширяет рабочую поверхность и увеличивает глубину мойки.