

UM30

Material vask	Rostfritt stål
Typ	Enkelpressad vask
Antal vaskar	1
EAN-kod	8017709064556



Estetisk linje



Estetik	Universal	Serie	Alba
Färg	Rostfritt stål	Typ av inbyggnad	Undermonterad
Finish	Borstad	Logo	Stansad

	Typ av vask	Mått vask, L x P x A (mm)	Djup vask (mm)	Vinkelradie vask	Breddavlopp vask	Placering avlopp vask	Mått avlopp vask
Vask	Traditionell	300 x 400 x 180	180	75	Ja, traditionell	Sidovask	3.5"

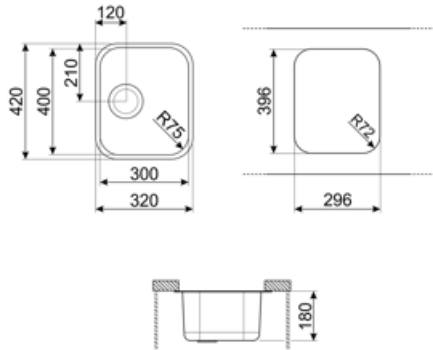
Teknisk specifikation



Mått (mm)	180x320x420 mm	Antal kroker	4
Mått nisch för undermontering (mm)	296x396 mm	Typ av kroker	Kroker under bänkskiva
Avsedd för inbyggnad i köksskåp	45 cm	Möjlighet att installera avfallshantering	Ja
Blandarhål, diameter	35 mm		

Medföljande tillbehör

Tillbehör för installation	Avloppsventil, Monteringskrokar
----------------------------	------------------------------------



Kompatibela Tillbehör



3712

Vattenlås för diskhoar med enkel ho
(diskmaskinsanslutning ingår)



KITFD050

Avfallskvarn 0,5 HK Motor: 1/2 hästkraft
Passar alla diskhoar med avloppsrör på
3 1/2 tum



KITFD100

Avfallskvarn 1 HK Motor: 1 hästkraft
Passar alla diskhoar med avloppsrör på
3 1/2 tum



3713

Vattenlås för diskhoar med dubbla
hoar (diskmaskinsanslutning ingår)



KITFD075


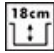

Avfallskvarn 0,75 HK Motor: 3/4
hästkraft Passar alla diskhoar med
avloppsrör på 3 1/2 tum



RND1V

Avloppssats för enkelvask med
rektangulärt breddavlopp

Symbols glossary

- | | | | |
|--|---|---|---|
|  | Skåpbredd som krävs för installation av diskho |  | Djup på diskho - beroende på modell kan djupet vara från 13 till 24,5 |
|  | Installation under bänkskiva: Diskbänken är fäst under bänkskivan, vilket optimerar arbetsytan och diskhons djup. | | |

Benefit (TT)

En skål

En enda skål för större anpassningsförmåga, kapacitet och utrymmesoptimering

Avfallskvarn, kit

Möjlighet att installera avfallshanteringssatsen KITFD100 för att enkelt kassera organiskt avfall, vilket sparar tid och energi

Avfallshanteringen är den perfekta lösningen för ett rent och hållbart kök: enkel att använda och kompakt, den kasserar matavfall direkt från diskhon, minskar dålig lukt i köket och förbättrar hygien