

UM30RA2

Материал мойки	Нержавеющая сталь
Тип	Чаша штампованная
Количество чаш	1
EAN-код	8017709264475



Эстетика



Эстетика	Универсальный	Тип встраивания	Под столешницу
Серия	Alba	Логотип	Штампованный
Цвет	Медный	Другие доступные цвета	Нержавеющая сталь, PVD, состаренное серебро, PVD, цвет латунный
Отделка	PVD-покрытие матовое	Отверстие для смесителя/ эксцентрика	Не перфорированный

	Тип чаши	Размер чаши (мм)	Глубина чаши (мм)	Радиус закругления чаши (мм)	Перелив	Положение корзинчатого вентиля	Размер корзинчатого вентиля
Чаша	Минимальный радиус	300 x 400 x 180	180	72	Да, традиционная	Сбоку чаши	3,5 дюйма

Технические характеристики

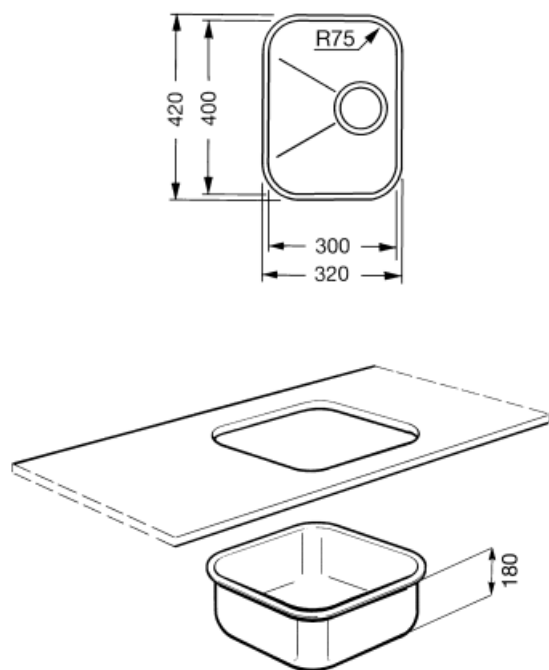


Размеры изделия (мм)	180x320x420 мм	Диаметр отверстия под смеситель	35 мм
Размер выреза, установка под столешницу (мм)	296*396 мм	Тип уплотнительной ленты	Герметик
Радиус скругления шаблона для выреза	72 мм	Количество зажимов	6
Установка в базу	45 см	Тип зажимов	Клипса под столешницу

Аксессуары в комплекте

Аксессуары для
монтажа в комплекте

Корзинчатый вентиль,
Фиксирующие зажимы



Not included accessories



KITFD050

Измельчитель пищевых отходов 0,5 л.с.
Мотор 0,5 л.с. Подходит для всех моек со
сливом 3 1/2 "

3712



Компактный сифон с подключением
посудомоечной машины для мойки с 1
чашей

STABMIX

Стабилизатор для смесителя



KITFD100

Измельчитель пищевых отходов 1 л.с.
Мотор 1 л.с. Подходит для всех моек
со сливом 3 1/2 "

3713



Компактный сифон с подключением
посудомоечной машины для мойки с 2
чашами

KITFD075

Измельчитель пищевых отходов 075
л.с. Мотор 0,75 л.с. Подходит для всех
моек со сливом 3 1/2 "



Symbols glossary (TT)



Ширина шкафа, необходимого для установки мойки



Глубина мойки - в зависимости от модели глубина может быть от 13 до 24,5 см.



Монтаж под столешницу: мойка закреплена под столешницей, что расширяет рабочую поверхность и увеличивает глубину мойки.