

UM34

Materiale køkkenvask
Vask-type
Antal kar
EAN-kode

Rustfrit stål
Enkeltpresset kar
1
8017709064563



Æstetik



Æstetik	Universal	Indbygningstype	Undermonteret
Farve	Rustfrit stål	Logo	Præget
Finish	Børstet	Alternative tilgængelige farver	Rustfrit stål PVD sort, Rustfrit stål kobber PVD, Rustfrit stål PVD messing
Serie	Alba	Taphul / forskåret taphul	Intet taphul

	Kartype	Kardimensioner, B x L x D (mm)	Kardybde (mm)	Hjørneradius kar	Overløbskar	Ristposition	Ristdimension
Kar	Mindste radius	340 x 400 x 180	180	72	Ja, traditionel	Sidekar	3,5"

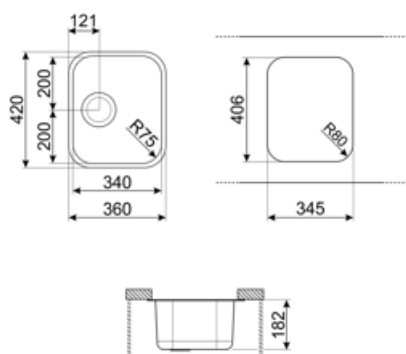
Tekniske egenskaber



Produktdimensioner (mm)	180x420x360 mm	Antal kroge	4
Udskæringsdimension underlimet (mm)	345.3*405.5 mm	Type af kroge	Undermonteret klemme
Skabsindbygning kræves	45 cm	Mulighed for at installere affaldsbortskaffelse	Ja, enkelt
Vandhanehullets diameter	35 mm		

Medfølgende tilbehør

Tilbehør til installation Rist, Fastgørelsesklemmer



Compatible Accessories



3712

Sifon enkelt kar køkkenvaske (tilslutning til opvaskemaskine inkluderet)



3713

Sifon dobbelt kar køkkenvaske (tilslutning til opvaskemaskine inkluderet)



DB34

Trådkurv i rustfrit stål, der matcher 340 * 400 mm tanke



KITFD050

Affaldsudtag 0,5 HP Motor: 1/2 hestekræfter Passer til alle køkkenvaske med 3 1/2 "affaldsudtag



KITFD075

Affaldsudtag 0,75 HP Motor: 3/4 hestekræfter Passer til alle køkkenvaske med 3 1/2 "affaldsudtag



KITFD100


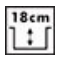

Affaldsudtag 1 HP Motor: 1 hestekræfter Passer til alle køkkenvaske med 3 1/2 "affaldsudtag



RND1V

Rondø affaldssæt 1 kar med standardoverløb

Symbols glossary

-  Skabsbredde krævet til installation af køkkenvask
-  Vaskedybde - afhænger af modellen, dybden kan være fra 13 til 24,5
-  Underlimet installation: Vasken er fastgjort under bordpladen, hvilket forlænger arbejdsfladen og vaskenes dybde.

Benefit (TT)

En skål

En enkelt skål for større tilpasningsevne, kapacitet og pladsoptimering

Affaldssæt

Mulighed for at installere affaldsbortskaffelsessættet KITFD100 for nemt at bortskaffe organisk affald, hvilket sparer tid og energi

Affaldsbortskaffelsen er den ideelle løsning til et rent og bæredygtigt køkken: enkel at bruge og kompakt, den bortskaffer madaffald direkte fra vasken, reducerer dårlig lugt i køkkenet og forbedrer hygiejnen