

# UM34

Material del fregadero Acero Inoxidable  
 Tipología Cubeta monostampa  
 Número de cubetas 1  
 Código EAN 8017709064563



## Estética



<b>Serie</b>	Alba	<b>Tipo de instalación</b>	Bajo encimera
<b>Estética</b>	Universal	<b>Logo</b>	Embutido
<b>Color</b>	Acero Inoxidable	<b>Otros colores disponibles</b>	Acero inox PVD Negro, Acero inox PVD Cobre, Acero inox PVD latón
<b>Acabado</b>	Cepillado	<b>Agujero para grifo / Agujero para grifo precortado</b>	No agujero

	Tipología cubeta	Dimensiones cubeta , L x P x A (mm)	Profundidad cubeta (mm)	Radio angular cubeta	Rebosadero	Posición filtro	Dimensión filtro
Cubeta	Rayada	340 x 400 x 180	180	72	Sí, tradicional	Lateral cubeta	3.5"

## Características técnicas



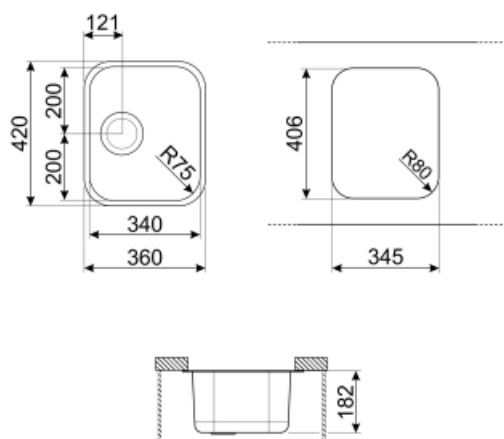
<b>Dimensiones del producto (mm)</b>	180x420x360 mm	<b>Diámetro del orificio del grifo</b>	35 mm
<b>Dimensiones hueco instalación bajo encimera (mm)</b>	345.3*405.5 mm	<b>Número de ganchos</b>	4
<b>Medida mueble empotrable</b>	45 cm	<b>Tipología ganchos</b>	Ganchos bajo encimera

## Equipo accesorios incluidos

---

Equipo accesorios  
montaje

Cubeta, Ganchos montaje



---

## Not included accessories

---



### RND1V

Rondò waste kit 1 bowl with standard overflow



### KITFD050

Waste disposal 0,5 HP, Motor: 1/2 horsepower, Fits all sinks with 3 1/2" waste outlet



### DB34

Cesto escurridor de acero inox. que se adapta a los fregaderos 340 x 400 mm, profundidad de 180 mm



### KITFD100

Waste disposal 1 HP, Motor: 1/2 horsepower, Fits all sinks with 3 1/2" waste outlet



### 3712

Siphon single bowl sinks (dishwasher connection included)



### 3713

Siphon double bowls sinks (dishwasher connection included)



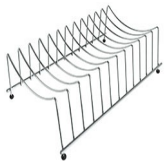
### KITFD075

Waste disposal 0,75 HP, Motor: 1/2 horsepower, Fits all sinks with 3 1/2" waste outlet



### KITFD050UK

Waste disposal 0,5 HP, Motor: 1/2 horsepower, Fits all sinks with 3 1/2" waste outlet, UK




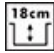

### COLPTX

Draining rack base 300 x 185 x 82 mm

---

## Symbols glossary (TT)

---

-  Tamaño del mueble base: Se requiere el tamaño del mueble base para la instalación del fregadero.
-  Indica la profundidad de la cubeta del fregadero
-  Undermount: cómo instalar el fregadero o la placa directamente debajo de la superficie de trabajo, lo que le permite aprovechar toda la superficie disponible.