

UM34

Keittiöaltaan materiaali
Altaan tyyppi
Altaiden määrä
EAN-koodi

Ruostumaton teräs
Yksi puristettu allas
1
8017709064563



Estetiikka



Estetiikka
Sarja
Väri
Pinnan viimeistely

Universale
Neutraali
Ruostumaton teräs
Harjattu

Kalusteeseen sijoitettava
Logo
Saatavilla muissa väreissä

Alle asennettava
Kohokuvioitu
Ruostumaton teräs, musta PVD, Ruostumaton teräs, kuparinen PVD, Ruostumaton teräs, messinkinen PVD
Ei hanapaikkaa

Hanan paikka

	Altaan tyyppi	Altaan mitat, L x K x S (mm)	Altaan leveys (mm)	Altaan kulman säde	Ylivuotoallas	Siivilän paikka altaassa	Altaan siivilän mitat
Kulho	Vähimmäissäde	340 x 400 x 180	180	72	Kyllä, perinteinen	Sivuallas	3,5"

Tekniset ominaisuudet



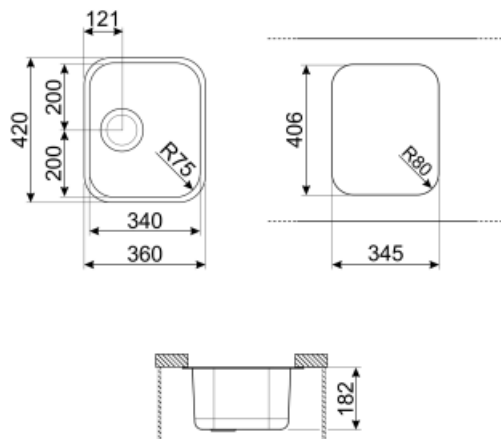
Tuotteen mitat (mm) 180x420x360 mm
Leikkauksen mitat alle tason alle asennuksessa (mm) 345.3*405.5 mm
Kalusteisiin sijoitettava 45 cm

Hanan aukon halkaisija 35 mm
Kiinnikkeiden määrä 4
Kiinnikkeiden tyyppi Alle kiinnitettävä kiinnike

Vakiovarusteet

Asennussarja

Siivilä, Kiinnikkeet



Not included accessories



RND1V

Rondò-jätesarja, 1 allas, jossa vakioylivuoto



KITFD050

Jätemylly 0,5 HV Moottori: 1/2 hevosvoima Sopii kaikkiin altaisiin, joissa 3 1/2":n jäteputki



DB34

Ruostumattomasta teräslangasta valmistettu kori altaille, joiden mitta 340*400 mm



KITFD100

Jätemylly 1 HV Moottori: 1 hevosvoima Sopii kaikkiin altaisiin, joissa 3 1/2":n jäteputki



3712

Yhden altaan pesualtaan vesilukko (astianpesukoneliitäntä sisältyy)



3713

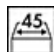


Kahden altaan pesualtaan vesilukko (astianpesukoneliitäntä sisältyy)



KITFD075

Jätemylly 0,75 HV Moottori: 3/4 hevosvoima Sopii kaikkiin altaisiin, joissa 3 1/2":n jäteputki

Symbols glossary (TT)

-  Kaapin leveys, jota tarvitaan altaan asennukseen
-  Altaan syvyys - mallikohtaisesti syvyys voi olla 13-24,5
-  Asennus keittiötason alapuolelle: Allas kiinnitetään keittiötason alapuolelle, mikä lisää työpinta-alaa ja altaan syvyyttä.