

UM34

Matériau de l'évier	Inox
Type	Cuve emboutie
Nombre de cuves	1
Code EAN	8017709064563



Esthétique



Esthétique	Universel	Type d'encastrement	Sous-plan
Couleur	Inox	Logo	Embouti
Finition	Brossé	Autres couleurs disponibles	Inox PVD Noir, Inox PVD Cuivre, Inox PVD Laiton
Série	Alba	Troué / Prépercé	Non prépercé

	Type de cuve	Dimensions de la cuve en mm (L x P x H)	Profondeur de la cuve (mm)	Rayon des coins de la cuve (mm)	Trop-plein de la cuve	Position trou d'évacuation de la cuve	Dimensions du trou d'évacuation de la cuve
Cuve	Rayon minimum	340 x 400 x 180	180	72	Oui, traditionnel	Sur le côté de la cuve	3.5" - 90 mm

Technologie

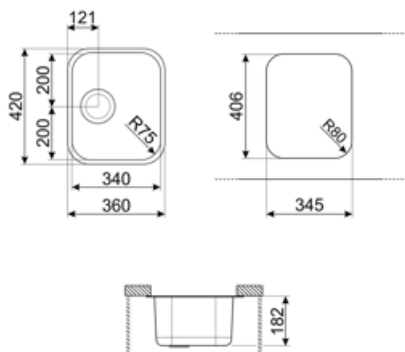


Dimensions du produit (mm)	180x420x360 mm	Nombre de crochets	4
Largeur encastrement sous plan (mm)	345.3*405.5 mm	Type de crochets	Crochets sous-plan
Mesure du meuble sous-évier	45 cm	Possibilité d'installer un système d'évacuation des déchets	oui
Diamètre trou mitigeur	35 mm		

Accessoires inclus

Accessoires pour
l'encastrement

Bonde, Crochets de fixation



Accessoires Compatibles



3712

Siphon pour 1 cuve sous-plan avec branchement pour lave-vaisselle



3713

Siphon pour 2 cuves sous-plan avec branchement pour lave-vaisselle



DB34

Panier en inox pour cuve de 34 x 40 cm



KITFD050

Broyeur à déchets 0,5 HP Moteur : 1/2 CV Convient à tous les éviers avec sortie des déchets de 3 1/2"



KITFD075

Broyeur à déchets 0,75 HP Moteur : 1/2 CV Convient à tous les éviers avec sortie des déchets de 3 1/2"



KITFD100

Broyeur à déchets 1 HP Moteur : 1/2 CV Convient à tous les éviers avec sortie des déchets de 3 1/2"



RND1V

Symbols glossary



Dimensions du meuble sous évier : Dimensions du meuble sous évier requises pour l'installation de l'évier.



Indique la profondeur de la cuve.



Sous-plan : Mode d'installation de l'évier ou de la table de cuisson directement sous le plan de travail, permettant d'utiliser toute la surface disponible.

Benefit (TT)

Une cuve

Une seule cuve pour plus d'adaptabilité, de capacité et d'optimisation de l'espace

Broyeur de déchets

Possibilité d'installer le broyeur KITFD100 pour éliminer facilement les déchets organiques, ce qui permet d'économiser du temps et des efforts

Le broyeur de déchets est la solution idéale pour une cuisine propre et durable : simple à utiliser et compact, il élimine les déchets alimentaires directement à partir de l'évier, réduisant ainsi les mauvaises odeurs dans la cuisine et améliorant l'hygiène