

UM34

Materiale kum	Rustfritt stål
Vasktype	Enkeltpresset vask
Antall vasker	1
EAN-kode	8017709064563



Estetisk linje



Estetikk	Universal	Type innbygging	Undermontering
Farge	Rustfritt stål	Logo	Preget
Finish	Børstet	Alternative farger er tilgjengelig	PVD i sort rustfritt stål, PVD i rustfritt stål og kobber, PVD i rustfritt stål og messing
Serie	Nøytral	Kranhull / forkuttet kranhull	Ingen tappehull

	Type vask	Mål vask, B x L x D (mm)	Dybde vask (mm)	Vinkelradius vask	Overløp til vask	Plassering avløp vask	Mål avløp, vask
Vask	Minste radius	340 x 400 x 180	180	72	Ja, tradisjonell	Sidevask	3,5"

Tekniske egenskaper

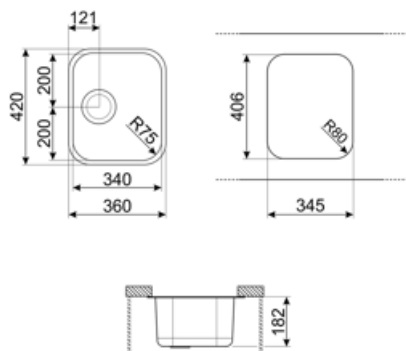


Mål på emballert produkt (mm)	180x420x360 mm	Antall klips	4
Utskjæringsmål for undermontering (mm)	345.3*405.5 mm	Type klips	Klips for undermontering
Skal bygges inn i kjøkkenskap	45 cm	Mulighet for å installere avfallskvern	Ja, enveis
Diameter kranhull	35 mm		

Medfølgende tilbehør

Installasjon tilbehør

Avløp, Festeklips



Compatible Accessories



3712

Hevert enkel vask (forbindelse til oppvaskmaskin inkludert)



3713

Hevert dobbel vask (forbindelse til oppvaskmaskin inkludert)



DB34

Kurv i trådet inox for bruk i vasker med mål 340*400 mm



KITFD050

Avfallskvern 0,5 HK Motor: 1/2 hestekraft Passer til alle vasker med 3 1/2" avfallsutløp



KITFD075

Avfallskvern 0,75 HK Motor: 3/4 hestekraft Passer til alle vasker med 3 1/2" avfallsutløp



KITFD100


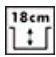

Avfallskvern 1 HK Motor: 1 hestekraft Passer til alle vasker med 3 1/2" avfallsutløp



RND1V

Rondø avløpssett enkel vask med standard overløp

Symbols glossary

- | | | | |
|--|---|---|---|
|  | Skapbredde nødvendig for installasjon av vask |  | Vaskdybde - avhenger av modell, dybde fra 13 til 24,5 |
|  | Undermontering i benk: Vasken festes under benkeplaten, noe som gir større bruksflate og dypere vask. | | |

Benefit (TT)

En bolle

En enkel bolle for større anvendelighet, kapasitet og plassoptimalisering

Avløpssett

Mulighet for å installere avfallskvern KITFD100 for enkel håndtering av organisk avfall, noe som sparer tid og krefter

Avfallskvernen er den ideelle løsningen for et rent og bærekraftig kjøkken. Enkel å bruke og kompakt, den kverner matavfall direkte fra vasken, reduserer dårlig lukt på kjøkkenet og forbedrer hygien