

UM34

Материал мойки	Нержавеющая сталь
Тип	Чаша штампованная
Количество чаш	1
EAN-код	8017709064563



Эстетика



Эстетика	Универсальный	Тип встраивания	Под столешницу
Серия	Alba	Логотип	Штампованный
Цвет	Нержавеющая сталь	Другие доступные цвета	PVD, состаренное серебро, PVD, цвет медный, PVD, цвет латунный
Отделка	Матовая	Отверстие для смесителя/ эксцентрика	Не перфорированный

	Тип чаши	Размер чаши (мм)	Глубина чаши (мм)	Радиус закругления чаши (мм)	Перелив	Положение корзинчатого вентиля	Размер корзинчатого вентиля
Чаша	Минимальный радиус	340 x 400 x 180	180	72	Да, традиционная	Сбоку чаши	3,5 дюйма

Технические характеристики

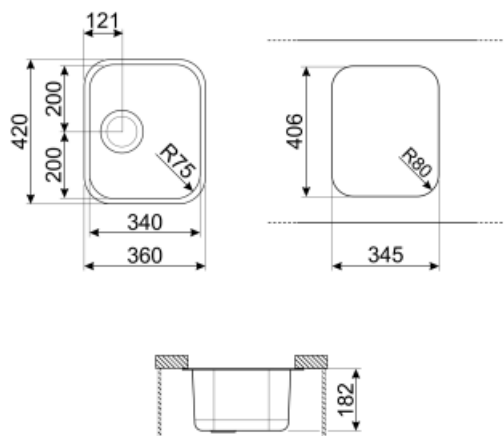


Размеры изделия (мм)	180x420x360 мм	Диаметр отверстия под смеситель	35 мм
Размер выреза, установка под столешницу (мм)	345.3*405.5 мм	Количество зажимов	4
Установка в базу	45 см	Тип зажимов	Клипса под столешницу

Аксессуары в комплекте

Аксессуары для
монтажа в комплекте

Корзинчатый вентиль,
Фиксирующие зажимы



Not included accessories



RND1V

Стандартный сливной комплект для моек с 21 чашей и прямоугольным переливом



KITFD050

Измельчитель пищевых отходов 0,5 л.с. Мотор 0,5 л.с. Подходит для всех моек со сливом 3 1/2 "



DB34

Корзина из нержавеющей стали подходящая для чаши размером 340 x 400 x 180 мм, глубиной 180 мм.



KITFD100

Измельчитель пищевых отходов 1 л.с. Мотор 1 л.с. Подходит для всех моек со сливом 3 1/2 "



3712

Компактный сифон с подключением посудомоечной машины для мойки с 1 чашей



3713

Компактный сифон с подключением посудомоечной машины для мойки с 2 чашами



KITFD075

Измельчитель пищевых отходов 075 л.с. Мотор 0,75 л.с. Подходит для всех моек со сливом 3 1/2 "

Symbols glossary (TT)



Ширина шкафа, необходимого для установки мойки



Глубина мойки - в зависимости от модели глубина может быть от 13 до 24,5 см.



Монтаж под столешницу: мойка закреплена под столешницей, что расширяет рабочую поверхность и увеличивает глубину мойки.