

# UM3416-1

**Matériau de l'évier** Inox  
**Type** Cuves sous-plan  
**Nombre de cuves** 1 + 1/2  
**Code EAN** 8017709081140



## Esthétique



<b>Esthétique</b>	Universel	<b>Type d'encastrement</b>	Sous-plan
<b>Couleur</b>	Inox	<b>Logo</b>	Embouti
<b>Finition</b>	Brossé	<b>Troué / Prépercé</b>	Non prépercé
<b>Série</b>	Alba		

	Type de cuve de droite	Épaisseur de l'inox de la cuve (mm)	Dimensions de la cuve en mm (L x P x H)	Profondeur de la cuve (mm)	Rayon des coins de la cuve (mm)	Trop-plein de la cuve de gauche	Position trou d'évacuation de la cuve	Dimensions du trou d'évacuation de la cuve
Cuve Droite	Demi cuve	0.7	165 x 300 x 130	130	80		Au centre de la cuve	3.5" - 90 mm
Cuve Gauche	Traditionnelle	0.7	340 x 400 x 180	180	80	Oui, traditionnel	Sur le côté de la cuve	3.5" - 90 mm

## Technologie



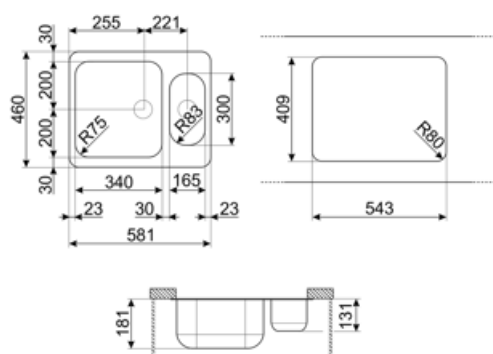
<b>Épaisseur du cadre</b>	1 mm	<b>Diamètre trou mitigeur</b>	35 mm
<b>Dimensions du produit (mm)</b>	180x581x460 mm	<b>Largeur de la séparation</b>	30 mm
<b>Largeur encastrement sous plan (mm)</b>	409*543 mm	<b>Nombre de crochets</b>	6
		<b>Type de crochets</b>	Crochets sous-plan

Mesure du meuble sous- 60 cm  
évier

## Accessoires inclus

Accessoires pour  
l'encastrement

Bonde, Siphon avec  
branchement lave-  
vaisselle, Crochets de  
fixation



## Accessoires Compatibles



**3713**

Siphon pour 2 cuves sous-plan avec branchement pour lave-vaisselle



**DB34**

Panier en inox pour cuve de 34 x 40 cm



**KITFD050**

Broyeur à déchets 0,5 HP Moteur : 1/2 CV Convient à tous les éviers avec sortie des déchets de 3 1/2"



**KITFD075**

Broyeur à déchets 0,75 HP Moteur : 1/2 CV Convient à tous les éviers avec sortie des déchets de 3 1/2"



**KITFD100**

Broyeur à déchets 1 HP Moteur : 1/2 CV Convient à tous les éviers avec sortie des déchets de 3 1/2"



**RND2V**

Kit de déchets rond pour 2 cuves avec trop-plein rectangulaire 1 cuve

---

## Symbols glossary

---



Dimensions du meuble sous évier : Dimensions du meuble sous évier requises pour l'installation de l'évier.



Indique la profondeur de la cuve.



Indique la profondeur de la cuve.



Sous-plan : Mode d'installation de l'évier ou de la table de cuisson directement sous le plan de travail, permettant d'utiliser toute la surface disponible.