

UM3416-1

Sink material	Stainless steel
Type	Side by side undermount bowls
No. of bowls	1 + 1/2
Drainer	No
EAN code	8017709081140



Aesthetics



Aesthetic	Universal	Logo	Embossed
Serie	Alba	Alternative colours available	No
Colour	Stainless steel	Half bowl cup drainer	No
Acabamento	Escovado	Tap hole / precut tap hole	No Taphole
Building in type	Undermount		

	Bowl type RH	Bowl thickness (mm)	Bowl dimensions, WxDxH (mm)	Bowl depth (mm)	Radius corner right bowl (mm)	Overflow	Strainer position	Strainer dimension
RH Bowl	Half bowl	0.7	165 x 300 x 130	130	80	No	Centre of bowl	3.5"
LH Bowl	Traditional	0.7	340 x 400 x 180	180	80	Yes, traditional	Side bowl	3.5"

Technical Features

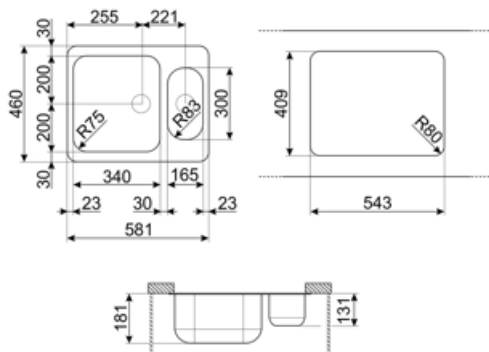


Frame thickness	1 mm	Popup command	No
Dimensions of the product (mm)	180x581x460 mm	Dividing wall width	30 mm
Dimensão do recorte sob a montagem (mm)	409*543 mm	Pre-assembled gasket	No
		No. of clips	6
Base unit size	60 cm	Type of clips	Undermount clip

Tap hole	No
Diâmetro do furo da torneira	35 mm

Accessories Included

Accessories for installation	Strainer, Siphon with dishwasher outlet connection, Fixing clips	Basket	No
Colander	No	Wooden board	No
Rondò Cover waste kit	No	White board	No
Glass board	No		



Compatible Accessories



3713

Sifão bacias duplas pias (conexão da máquina lava-louça incluída)



DB34

Cesto de fio inox para acoplar às pias com dimensões de 340*400 mm



KITFD050

Eliminação de resíduos 0,5 CV Motor: 1/2 cv Serve para todas as pias com saída de resíduos de 3 1/2"



KITFD075

Eliminação de resíduos 0,75 CV Motor: 3/4 CV Adapta-se a todas as pias com saída de resíduos de 3 1/2"



KITFD100

Eliminação de resíduos 1 CV Motor: 1 cv Serve para todas as pias com saída de resíduos de 3 1/2"



RND2V

Kit de resíduos Rondò 2 pias com 1 transbordamento padrão

Symbols glossary



Largura do armário necessária para a instalação da pia



Profundidade da pia - dependendo do modelo, a profundidade pode ser de 13 a 24,5



Profundidade da pia - dependendo do modelo, a profundidade pode ser de 13 a 24,5



Instalação sob o tampo da mesa: A pia é fixada sob o tampo da mesa, que estende a superfície de trabalho e a profundidade da pia.

Benefit (TT)

Two bowls

Two bowls for greater versatility and dual functionality