

UM40

Materiale	Acciaio inox
Tipologia	Vasca monostampo
Numero vasche	1
Codice EAN	8017709140199



Estetica



Estetica	Universale	Tipo incasso	Sottotop
Colore	Acciaio Inox	Logo	Imbutito
Finitura	Spazzolato	Altri colori disponibili	Inox PVD Nero, Inox PVD Rame, Inox PVD Ottone
Serie	Alba		

	Tipologia vasca	Dimensioni vasca, L x P x A (mm)	Profondità vasca (mm)	Raggio angolare vasca	Trooppieno vasca	Posizione scarico vasca	Dimensione scarico vasca
Vasca	Raggiata	400 x 340 x 180	180	75	Si, tradizionale	A parete	3.5"

Caratteristiche Tecniche

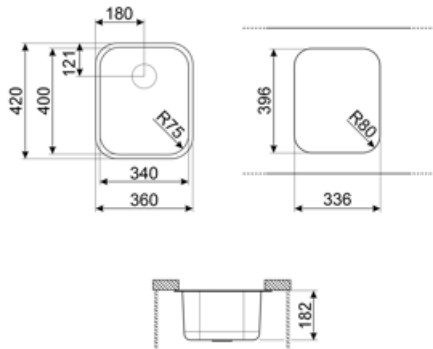


Dimensioni del prodotto (mm)	180x420x360 mm	Numero ganci	4
Dimensioni foro incasso sottotop (mm)	345.3*405.5 mm	Tipologia ganci	Ganci sottotop
Misura mobile incasso	45 cm	Possibilità di installare il tritarifiuti	Si
Diametro foro miscelatore	35 mm		

Dotazione accessori Inclusi

Dotazione accessori
montaggio

Piletta, Ganci montaggio



Accessori Compatibili



3712

Sifone con scarico lavastoviglie per lavelli 1 vasca



3713

Sifone con attacco lavastoviglie per lavelli a due vasche



DB34

Cestello in acciaio / acciaio adatto per vasca raggio STD 340 x 400, profondità 180 mm



KITFD050

Tritarifiuti 0,5 HP, Motore: 1/2 potenza, Adatto a tutti i lavelli con scarico da 3 1/2 ''



KITFD075

Tritarifiuti 0,75 HP, Motore: 1/2 potenza, Adatto a tutti i lavelli con scarico da 3 1/2 ''



KITFD100

Tritarifiuti 1 HP, Motore: 1/2 potenza, Adatto a tutti i lavelli con scarico da 3 1/2 ''



RND1V

Kit piletta standard Rondò con troppopieno perimetrale 1 vasca

Glossario simboli



Dimensione del mobile base: Dimensione del mobile base necessaria per l'installazione del lavello.



Indica la profondità della vasca.



Sottotop: modalità di installazione del lavello o del piano cottura direttamente sotto il piano di lavoro, permettendo di sfruttarne tutta la superficie.

Benefit

Vasca singola

Una singola vasca per maggiore adattabilità, capacità e ottimizzazione dello spazio

Tritarifiuti

Possibilità di installare il tritarifiuti KITFD100 per eliminare facilmente i rifiuti organici risparmiando tempo e fatica

Il tritarifiuti è la soluzione ideale per una cucina pulita e sostenibile: semplice da usare e compatto, elimina direttamente dal lavello i rifiuti organici, riducendo gli odori in cucina e migliorando l'igiene.