

# UM40

Material do lava louça  
 Tipo de lava louça  
 N° de cubas  
 Código EAN

Aço inox  
 Cuba monoestampada  
 1  
 8017709140199



## Design



<b>Design</b>	Universal	<b>Instalação</b>	Instalação inferior
<b>Design</b>	Série Alba	<b>Logótipo</b>	Logótipo embutido
<b>Cor</b>	Aço inox	<b>Outras cores disponíveis</b>	Aço inox PVD preto, Aço inox PVD cobre, Aço inox PVD bronze
<b>Acabamentos</b>	Escovado		

	Tipo de cuba	Dimensões da cuba, LxPxA	Profundidade da cuba (mm)	Raio angular da cuba	Furo de escoamento de excesso de água	Posição da válvula de escoamento	Diâmetro da válvula de escoamento
Cuba	Cuba com cantos Radius	400 x 340 x 180	180	75	Furo de escoamento de excesso de água	Válvula de escoamento à parede	Válvula de escoamento ø 3.5"

## Especificações técnicas

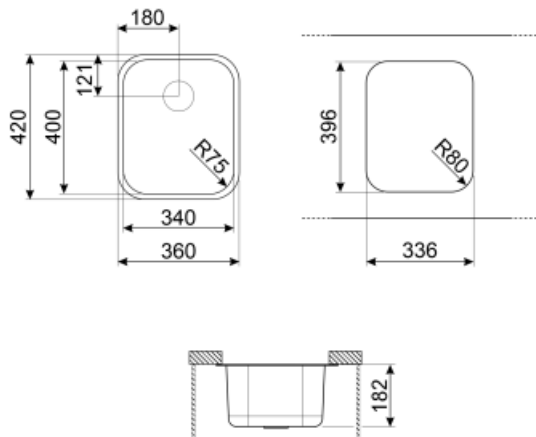


<b>Dimensões do produto (mm)</b>	180x420x360 mm	<b>Ø do furo da misturadora</b>	35 mm
<b>Dimensão do recorte sob a superfície</b>	345.3*405.5 mm	<b>Número de ganchos de fixação</b>	4
<b>Medida do móvel de encaixe</b>	45 cm	<b>Tipologia de ganchos de fixação</b>	Ganchos para instalação inferior

## Acessórios incluídos

Fornecido com  
acessórios para  
instalação

Válvula de escoamento,  
Ganchos de fixação



---

## Not included accessories

---



### RND1V

Rondò waste kit 1 bowl with standard overflow



### KITFD050

Waste disposal 0,5 HP, Motor: 1/2 horsepower, Fits all sinks with 3 1/2" waste outlet



### DB34

St/steel drain basket to fit STD radius 340 x 400 bowl, 180 mm depth



### KITFD100

Waste disposal 1 HP, Motor: 1/2 horsepower, Fits all sinks with 3 1/2" waste outlet



### 3712

Siphon single bowl sinks (dishwasher connection included)



### 3713

Siphon double bowls sinks (dishwasher connection included)



### KITFD075

Waste disposal 0,75 HP, Motor: 1/2 horsepower, Fits all sinks with 3 1/2" waste outlet

---

## Symbols glossary (TT)

---



Identifica a largura mínima, em centímetros, necessária no móvel para instalar o lava-louça



Altura da cuba: Permite ter uma perceção da capacidade para receber louça.



O lava-louça é instalado debaixo da bancada, maximizando toda a bancada disponível. Esta solução é designada como cuba porque não inclui o escorredor.