

# UM4040

Material del fregadero	Acero inoxidable
Tipo	Fregadero de apoyo
Número de cubetas	2
Código EAN	8017709176617



## Estética



Estética	Universal	Serie	Alba
Color	Acero inoxidable	Tipo de empotrado	Bajo encimera
Acabado	Cepillado	Logo	Embutido

	Tipología cubeta	Espesor acero cubeta (mm)	Dimensiones cubeta , L x P x A (mm)	Profundidad cubeta (mm)	Radio angular cubeta	Demasiado lleno cubeta	Posición descarga cubeta	Dimensión descarga cubeta
Cubeta der	Tradicional	0.6	340 x 400 x 180	180	80	Sí, tradicional	De pared	3.5"
Cubeta izq	Tradicional	0.6	340 x 400 x 180	180	80	Sí, tradicional	De pared	3.5"

## Características técnicas

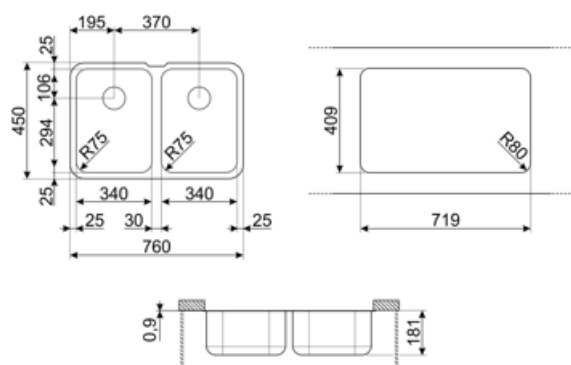


Espesor almacenamiento	1 mm	Diámetro del orificio del grifo	35 mm
Dimensiones del producto (mm)	180x760x450 mm	Ancho divisor de cubetas	30 mm
Dimensiones hueco instalación bajo encimera (mm)	720x410 mm	Número de ganchos	12
		Tipología ganchos	Ganchos bajo encimera

Medida mueble empotrable 80 cm

## Equipo accesorios incluidos

Equipo accesorios montaje Cubeta, Sifón con conexión para lavavajillas, Ganchos montaje



## Compatible Accessories



**3713**

Siphon double bowls sinks (dishwasher connection included)



**KITFD050**

Triturador de residuos 0,5 HP, Motor: 1/2 caballo de potencia, Se adapta a todos los fregaderos con salida de residuos de 3 1/2



**KITFD100**

Triturador de residuos 1 HP, Motor: 1/2 caballo de potencia, compatible con todos los fregaderos con salida de desagüe de 3 1/2".



**DB34**

Cesto escurridor de acero inox. que se adapta a los fregaderos 340 x 400 mm, profundidad de 180 mm



**KITFD075**

Triturador de residuos 0,75 HP, Motor: 1/2 caballo de potencia, compatible con todos los fregaderos con salida de desagüe de 3 1/2".




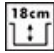

**RND1V**

Rondò waste kit 1 bowl with standard overflow

---

## Symbols glossary

---

-  Tamaño del mueble base: Se requiere el tamaño del gabinete base para la instalación del fregadero.
-  Indica la profundidad de la cubeta del fregadero
-  Undermount: cómo instalar el fregadero o la placa directamente debajo de la superficie de trabajo, lo que le permite aprovechar toda la superficie disponible.