

UM4040

Matériau de l'évier Inox
Type Cuves sous-plan
Nombre de cuves 2
Code EAN 8017709176617



Esthétique



Esthétique Universel
Couleur Inox
Finition Brossé
Série Alba
Type d'encastrement Sous-plan
Logo Embouti

	Type de cuve de droite	Épaisseur de l'inox de la cuve (mm)	Dimensions de la cuve en mm (L x P x H)	Profondeur de la cuve (mm)	Rayon des coins de la cuve (mm)	Trop-plein de la cuve	Position trou d'évacuation de la cuve	Dimensions du trou d'évacuation de la cuve
Cuve Droite	Traditionnelle	0.6	340 x 400 x 180	180	80	Oui, traditionnel	Au mur	3.5" - 90 mm
Cuve Gauche	Traditionnelle	0.6	340 x 400 x 180	180	80	Oui, traditionnel	Au mur	3.5" - 90 mm

Technologie

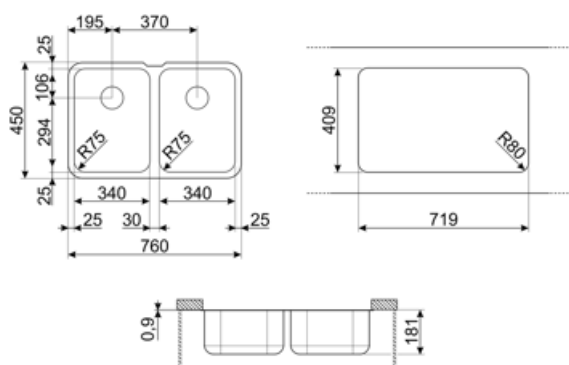


Épaisseur du cadre 1 mm
Dimensions du produit (mm) 180x760x450 mm
Largeur encastrement sous plan (mm) 720x410 mm
Mesure du meuble sous-évier 80 cm
Diamètre trou mitigeur 35 mm
Largeur de la séparation 30 mm
Nombre de crochets 12
Type de crochets Crochets sous-plan

Accessoires inclus

Accessoires pour l'encastrement

Bonde, Siphon avec branchement lave-vaisselle, Crochets de fixation



Accessoires Compatibles



3713

Siphon pour 2 cuves sous-plan avec branchement pour lave-vaisselle



DB34

Panier en inox pour cuve de 34 x 40 cm



KITFD050

Broyeur à déchets 0,5 HP Moteur : 1/2 CV Convient à tous les éviers avec sortie des déchets de 3 1/2"



KITFD075

Broyeur à déchets 0,75 HP Moteur : 1/2 CV Convient à tous les éviers avec sortie des déchets de 3 1/2"



KITFD100

Broyeur à déchets 1 HP Moteur : 1/2 CV Convient à tous les éviers avec sortie des déchets de 3 1/2"



RND1V

Symbols glossary



Dimensions du meuble sous évier : Dimensions du meuble sous évier requises pour l'installation de l'évier.



Indique la profondeur de la cuve.



Sous-plan : Mode d'installation de l'évier ou de la table de cuisson directement sous le plan de travail, permettant d'utiliser toute la surface disponible.