

UM40OT2

Materiał	Stal nierdzewna
Typ	Wytłaczana komora
Liczba komór	1
Kod EAN	8017709264482



Linia wzornicza



Linia wzornicza	Universal	Typ zabudowy	Podwieszane
Seria	Alba	Logo	Tłoczone
Kolor	Mosiądz	Dostępne wersje kolorystyczne	Stal nierdzewna, Stal nierdzewna z powłoką PVD, czarny, Stal nierdzewna z powłoką PVD Miedź
Wykończenie	PVD szczotkowany	Otwór na baterię / wstępnie wycięty otwór na baterię	Brak otworu na baterię

	Rodzaj komory	Wymiary komory, SxDxG (mm)	Głębokość komory (mm)	Promień zaokrąglenia komory (mm)	Przelew	Pozycja odpływu	Średnica odpływu
Komora	Minimalny promień	400 x 340 x 180	180	72	Tak, standardowy	Na ścianie	3.5"

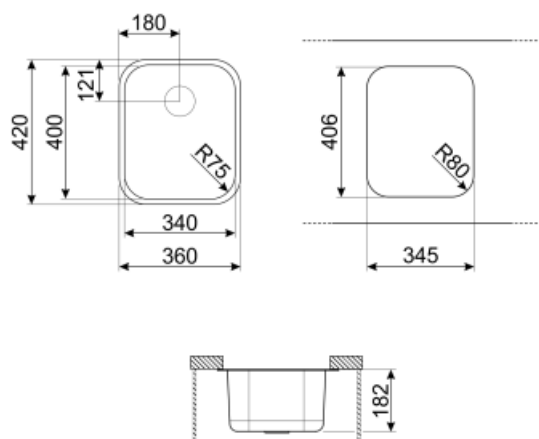
Specyfikacja techniczna



Wymiary produktu (mm)	180x360x420 mm	Średnica otworu na baterie	35 mm
Wymiar wycięcia w blacie	345.3*405.5 mm	Liczba klipsów	4
Promień otworu	70 mm	Rodzaj klipsów	Undermount clip
Instalacja w podstawę	45 cm		

Akcesoria standardowe

Akcesoria do montażu Sitko, Klipsy do montażu



Not included accessories



KITFD050

Młynek do odpadów 0,5 KM, Silnik: 1/2 KM, do zlewozmywaków z odpływem 3 i 1/2"



KITFD100

Młynek do odpadów 1 KM, Silnik: 1/2 KM, do zlewozmywaków z odpływem 3 i 1/2"



3712

Syfon do zlewozmywaków 1-komorowych z przyłączem do zmywarki



3713

Syfon do zlewozmywaków 2-komorowych z przyłączem do zmywarki



STABMIX


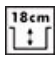

Stabilizator kranu



KITFD075

Młynek do odpadów 0,75 KM, Silnik: 1/2 KM, do zlewozmywaków z odpływem 3 i 1/2"

Symbols glossary (TT)

- | | | | |
|--|---|---|--|
|  | Szerokość szafki wymagana do montażu zlewozmywaka |  | W zależności od modelu, głębokość może mieć wartości od 13 do 24,5 cm. |
|  | Do zabudowy pod blatem | | |