

## UM45

Materiale køkkenvask

Vask-type

Antal kar

EAN-kode

Rustfrit stål

Enkeltpresset kar

1

8017709064570



## Æstetik



Æstetik

Universal

Indbygningstype

Undermonteret

Farve

Rustfrit stål

Logo

Præget

Finish

Børstet

Alternative tilgængelige farver

Rustfrit stål PVD sort,  
Rustfrit stål kobber PVD,  
Rustfrit stål PVD messing

Serie

Alba

	Kartype	Kardimensioner, B x L x D (mm)	Kardybde (mm)	Hjørneradius kar	Overløbskar	Ristposition	Ristdimension
Kar	Traditionel	450 x 400 x 180	180	72	Ja, traditionel	Sidekar	3,5"

## Tekniske egenskaber



Produktdimensioner (mm)

180x470x420 mm

Antal kroge

4

Udskæringsdimension underlimet (mm)

396\*446 mm

Type af kroge

Undermonteret klemme

Skabsindbygning kræves

60 cm

Mulighed for at installere

Ja, enkelt

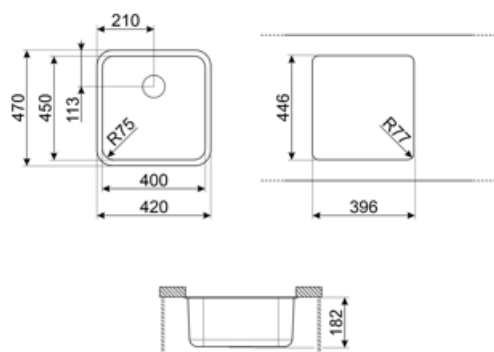
Vandhanehullets diameter

35 mm

affaldsbortskaffelse

## Medfølgende tilbehør

Tilbehør til installation Rist, Fastgørelsesklemmer



## Compatible Accessories



**3712**

Sifon enkelt kar køkkenvaske (tilslutning til opvaskemaskine inkluderet)



**3713**

Sifon dobbelt kar køkkenvaske (tilslutning til opvaskemaskine inkluderet)



**DB34**

Trådkurv i rustfrit stål, der matcher 340 \* 400 mm tanke



**KITFD050**

Affaldsudtag 0,5 HP Motor: 1/2 hestekræfter Passer til alle køkkenvaske med 3 1/2 "affaldsudtag



**KITFD075**

Affaldsudtag 0,75 HP Motor: 3/4 hestekræfter Passer til alle køkkenvaske med 3 1/2 "affaldsudtag



**KITFD100**

Affaldsudtag 1 HP Motor: 1 hestekræfter Passer til alle køkkenvaske med 3 1/2 "affaldsudtag



**RND1V**

Rondø affaldssæt 1 kar med standardoverløb

---

## Symbols glossary

---



Skabsbredde krævet til installation af køkkenvask



Vaskedybde - afhænger af modellen, dybden kan være fra 13 til 24,5



Underlimet installation: Vasken er fastgjort under bordpladen, hvilket forlænger arbejdsfladen og vaskenes dybde.

---

## Benefit (TT)

---

### En skål

En enkelt skål for større tilpasningsevne, kapacitet og pladsoptimering

### Affaldssæt

Mulighed for at installere affaldsbortskaffelsessættet KITFD100 for nemt at bortskaffe organisk affald, hvilket sparer tid og energi

Affaldsbortskaffelsen er den ideelle løsning til et rent og bæredygtigt køkken: enkel at bruge og kompakt, den bortskaffer madaffald direkte fra vasken, reducerer dårlig lugt i køkkenet og forbedrer hygiejnen