

UM45

Keittiöaltaan materiaali
Altaan tyyppi
Altaiden määrä
EAN-koodi

Ruostumaton teräs
Yksi puristettu allas
1
8017709064570



Estetiikka



Estetiikka	Universale	Kalusteeseen sijoitettava	Alle asennettava
Sarja	Neutraali	Logo	Kohokuvioitu
Väri	Ruostumaton teräs	Saatavilla muissa väreissä	Ruostumaton teräs, musta PVD, Ruostumaton teräs, kuparinen PVD, Ruostumaton teräs, messinkinen PVD
Pinnan viimeistely	Harjattu		

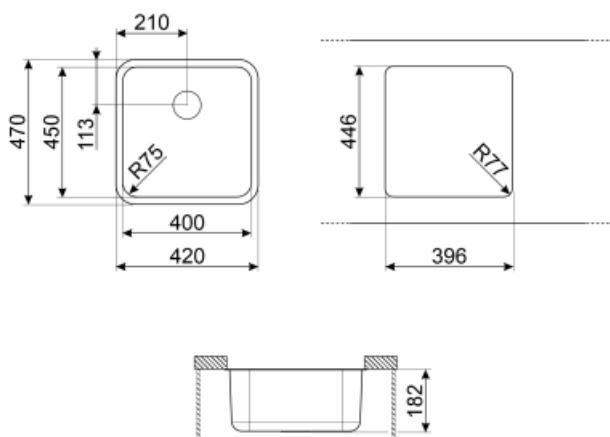
	Altaan tyyppi	Altaan mitat, L x K x S (mm)	Altaan leveys (mm)	Altaan kulman säde	Ylivuotoallas	Siivilän paikka altaassa	Altaan siivilän mitat
Kulho	Perinteinen	450 x 400 x 180	180	72	Kyllä, perinteinen	Sivuallas	3,5"

Tekniset ominaisuudet



Tuotteen mitat (mm)	180x470x420 mm	Hanan aukon halkaisija	35 mm
Leikkauksen mitat alle tason alle asennuksessa (mm)	396*446 mm	Kiinnikkeiden määrä	4
Kalusteisiin sijoitettava	60 cm	Kiinnikkeiden tyyppi	Alle kiinnitettävä kiinnike

Vakiovarusteet



Not included accessories



RND1V

Rondò-jättesarja, 1 allas, jossa vakioylivuoto



KITFD050

Jätemylly 0,5 HV Moottori: 1/2 hevosvoima Sopii kaikkiin altaisiin, joissa 3 1/2":n jäteputki



DB34

Ruostumattomasta teräslangasta valmistettu kori altaille, joiden mitta 340*400 mm



KITFD100

Jätemylly 1 HV Moottori: 1 hevosvoima Sopii kaikkiin altaisiin, joissa 3 1/2":n jäteputki



3712

Yhden altaan pesualtaan vesilukko (astianpesukoneliitäntä sisältyy)



3713


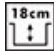

Kahden altaan pesualtaan vesilukko (astianpesukoneliitäntä sisältyy)



KITFD075

Jätemylly 0,75 HV Moottori: 3/4 hevosvoima Sopii kaikkiin altaisiin, joissa 3 1/2":n jäteputki

Symbols glossary (TT)

-  Kaapin leveys, jota tarvitaan altaan asennukseen
-  Altaan syvyys - mallikohtaisesti syvyys voi olla 13-24,5
-  Asennus keittiötason alapuolelle: Allas kiinnitetään keittiötason alapuolelle, mikä lisää työpinta-alaa ja altaan syvyyttä.