

UM45

Matériau de l'évier	Inox
Type	Cuve emboutie
Nombre de cuves	1
Code EAN	8017709064570



Esthétique



Esthétique	Universel	Type d'encastrement	Sous-plan
Série	Alba	Logo	Embouti
Couleur	Inox	Autres couleurs disponibles	Inox PVD Noir, Inox PVD Cuivre, Inox PVD Laiton
Finition	Brossé		

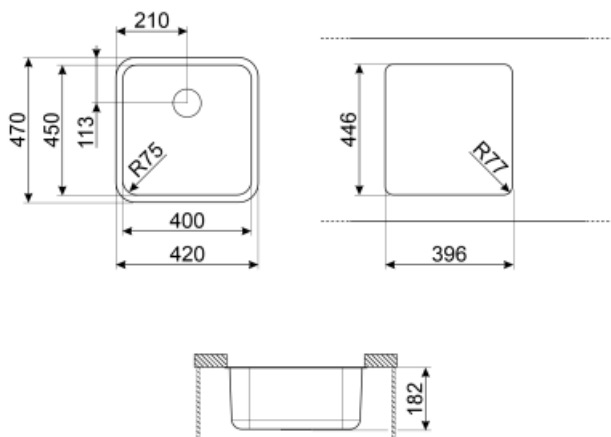
	Type de cuve	Dimensions de la cuve en mm (L x P x H)	Profondeur de la cuve (mm)	Rayon des coins de la cuve (mm)	Trop-plein de la cuve	Position trou d'évacuation de la cuve	Dimensions du trou d'évacuation de la cuve
Cuve	Traditionnelle	450 x 400 x 180	180	72	Oui, traditionnel	Sur le côté de la cuve	3.5" - 90 mm

Technologie



Dimensions du produit (mm)	180x470x420 mm	Diamètre trou mitigeur	35 mm
Largeur encastrement sous plan (mm)	396*446 mm	Nombre de crochets	4
Mesure du meuble sous-évier	60 cm	Type de crochets	Crochets sous-plan

Accessoires inclus



Not included accessories



RND1V



KITFD050

Broyeur à déchets 0,5 HP Moteur : 1/2 CV Convient à tous les éviers avec sortie des déchets de 3 1/2"



DB34

Panier en inox pour cuve de 34 x 40 cm



KITFD100

Broyeur à déchets 1 HP Moteur : 1/2 CV Convient à tous les éviers avec sortie des déchets de 3 1/2"



3712

Siphon pour 1 cuve sous-plan avec branchement pour lave-vaisselle



3713

Siphon pour 2 cuves sous-plan avec branchement pour lave-vaisselle



KITFD075

Broyeur à déchets 0,75 HP Moteur : 1/2 CV Convient à tous les éviers avec sortie des déchets de 3 1/2"

Symbols glossary (TT)



Dimensions du meuble sous évier : Dimensions du meuble sous évier requises pour l'installation de l'évier.



Indique la profondeur de la cuve.



Sous-plan : Mode d'installation de l'évier ou de la table de cuisson directement sous le plan de travail, permettant d'utiliser toute la surface disponible.