

## UM45

Materiale kum	Rustfritt stål
Vasktype	Enkeltpresset vask
Antall vasker	1
EAN-kode	8017709064570



### Estetisk linje



Estetikk	Universell	Type innbygging	Undermontering
Serie	Nøytral	Logo	Preget
Farge	Rustfritt stål	Alternative farger er tilgjengelig	PVD i sort rustfritt stål, PVD i rustfritt stål og kobber, PVD i rustfritt stål og messing
Finish	Børstet		

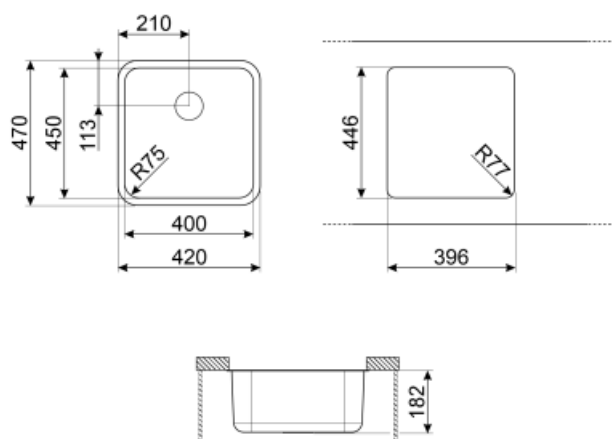
	Type vask	Mål vask, B x L x D (mm)	Dybde vask (mm)	Vinkelradius vask	Overløp til vask	Plassering avløp vask	Mål avløp, vask
Vask	Tradisjonell	450 x 400 x 180	180	72	Ja, tradisjonell	Sidevask	3,5"

### Tekniske egenskaper



Mål på emballert produkt (mm)	180x470x420 mm	Diameter kranhull	35 mm
Utskjæringsmål for undermontering (mm)	396*446 mm	Antall klips	4
Skal bygges inn i kjøkkenskap	60 cm	Type klips	Klips for undermontering

### Standardtilbehør



## Not included accessories



### RND1V

Rondø avløpssett enkel vask med standard overløp



### KITFD050

Avfallskvern 0,5 HK Motor: 1/2 hestekraft Passer til alle vasker med 3 1/2" avfallsutløp



### DB34

Kurv i trådet inox for bruk i vasker med mål 340\*400 mm



### KITFD100

Avfallskvern 1 HK Motor: 1 hestekraft Passer til alle vasker med 3 1/2" avfallsutløp



### 3712

Hevert enkel vask (forbindelse til oppvaskmaskin inkludert)



### 3713

Hevert dobbel vask (forbindelse til oppvaskmaskin inkludert)




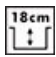

### KITFD075

Avfallskvern 0,75 HK Motor: 3/4 hestekraft Passer til alle vasker med 3 1/2" avfallsutløp

---

## Symbols glossary (TT)

---

- |  |   |   |  |
|--|---|---|--|
|  | Skapbredde nødvendig for installasjon av vask   |  | Vaskedybde - avhenger av modell, dybde fra 13 til 24,5 |
|  | Undermontering i benk: Vasken festes under benkeplaten, noe som gir større bruksflate og dypere vask. |   |  |