

UM45

Materiał	Stal nierdzewna
Typ	Wytłaczana komora
Liczba komór	1
Kod EAN	8017709064570



Linia wzornicza



Linia wzornicza	Universal	Typ zabudowy	Podwieszany
Kolor	Stal nierdzewna	Logo	Tłoczone
Wykończenie	Szczotkowany	Dostępne wersje kolorystyczne	Stal nierdzewna z powłoką PVD, czarny, Stal nierdzewna z powłoką PVD Miedź, Stal nierdzewna z powłoką PVD Mosiądz
Seria	Alba		

	Rodzaj komory	Wymiary komory, SxDxG (mm)	Głębokość komory (mm)	Promień zaokrąglenia komory (mm)	Przelew	Pozycja odpływu	Średnica odpływu
Komora	Standard	450 x 400 x 180	180	72	Tak, standardowy	Boczna	3.5"

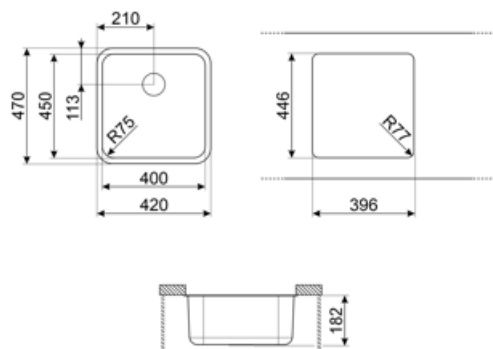
Specyfikacja techniczna



Wymiary produktu (mm)	180x470x420 mm	Liczba klipsów	4
Wymiar wycięcia w blacie	396*446 mm	Rodzaj klipsów	Undermount clip
Instalacja w podstawę	60 cm	Possibility to install waste disposal	Tak
Średnica otworu na baterie	35 mm		

Aksesoria w standardzie

Aksesoria do montażu Sitko, Klipsy do montażu



Kompatybilne Akcesoria



3712

Syfon do zlewozmywaków 1-komorowych z przyłączem do zmywarki



3713

Syfon do zlewozmywaków 2-komorowych z przyłączem do zmywarki



DB34

Koszyk ze stali nierdzewnej do zlewozmywaków 340x400x180 mm



KITFD050

Młynek do odpadów 0,5 KM, Silnik: 1/2 KM, do zlewozmywaków z odpływem 3 i 1/2"



KITFD075

Młynek do odpadów 0,75 KM, Silnik: 1/2 KM, do zlewozmywaków z odpływem 3 i 1/2"



KITFD100


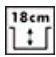

Młynek do odpadów 1 KM, Silnik: 1/2 KM, do zlewozmywaków z odpływem 3 i 1/2"



RND1V

Zestaw odpływowy, standardowy "Rondò" z prostokątnym przelewem do zlewozmywaków 1-komorowych

Słowniczek oznaczeń

- | | | | |
|--|---|---|--|
|  | Szerokość szafki wymagana do montażu zlewozmywaka |  | W zależności od modelu, głębokość może mieć wartości od 13 do 24,5 cm. |
|  | Do zabudowy pod blatem | | |

Benefit (TT)

One bowl

A single bowl for greater adaptability, capacity and space optimisation

Waste Kit

Possibility to install the waste disposal KITFD100 to easily dispose of organic waste, saving time and effort

The waste disposal is the ideal solution for a clean and sustainable kitchen: simple to use and compact, it disposes of food waste directly from the sink, reducing kitchen bad smells and improving hygiene.