

UM45

Sink material	Stainless steel
Type	Monoblock bowl
No. of bowls	1
EAN code	8017709064570



Aesthetics



Aesthetic	Universal	Building in type	Undermount
Serie	Alba	Logo	Embossed
Colour	Stainless steel	Alternative colours available	Stainless steel PVD Black, Stainless steel PVD Copper, Stainless steel PVD Brass
Acabamento	Escovado	Half bowl cup drainer	No

	Bowl type	Bowl dimensions, WxDxH (mm)	Bowl depth (mm)	Radius corner bowl	Overflow	Strainer position	Strainer dimension
Bowl	Traditional	450 x 400 x 180	180	72	Yes, traditional	Side bowl	3.5"

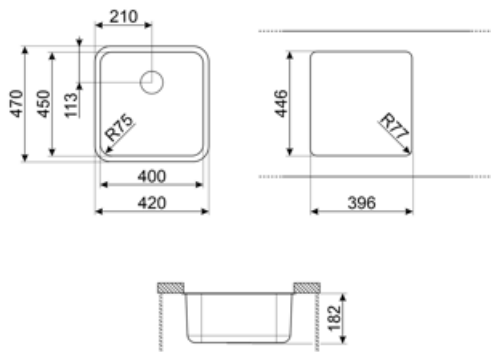
Technical Features



Dimensions of the product (mm)	180x470x420 mm	Popup command	No
Dimensão do recorte sob a montagem (mm)	396*446 mm	Pre-assembled gasket	No
Base unit size	60 cm	No. of clips	4
Tap hole	No	Type of clips	Undermount clip
Diâmetro do furo da torneira	35 mm		

Accessories Included

Accessories for installation	Strainer, Fixing clips	Basket	No
Colander	No	Wooden board	No
Rondò Cover waste kit	No	White board	No
Glass board	No		



Compatible Accessories



3712

Pias de bacia única sifão (conexão da máquina lava-louça incluída)



3713

Sifão bacias duplas pias (conexão da máquina lava-louça incluída)



DB34

Cesto de fio inox para acoplar às pias com dimensões de 340*400 mm



KITFD050

Eliminação de resíduos 0,5 CV Motor: 1/2 cv Serve para todas as pias com saída de resíduos de 3 1/2"



KITFD075

Eliminação de resíduos 0,75 CV Motor: 3/4 CV Adapta-se a todas as pias com saída de resíduos de 3 1/2"



KITFD100

Eliminação de resíduos 1 CV Motor: 1 cv Serve para todas as pias com saída de resíduos de 3 1/2"



RND1V

Kit de resíduos Rondò 1 pia com transbordamento padrão

Symbols glossary



Largura do armário necessária para a instalação da pia



Profundidade da pia - dependendo do modelo, a profundidade pode ser de 13 a 24,5



Instalação sob o tampo da mesa: A pia é fixada sob o tampo da mesa, que estende a superfície de trabalho e a profundidade da pia.

Benefit (TT)

One bowl

A single bowl for greater adaptability, capacity and space optimisation