

UM45

Material do lava louça
 Tipo de lava louça
 N° de cubas
 Código EAN

Aço inox
 Cuba monoestampada
 1
 8017709064570



Design



Design	Universal	Instalação	Instalação inferior
Design	Série Alba	Logótipo	Logótipo embutido
Cor	Aço inox	Outras cores disponíveis	Aço inox PVD preto, Aço inox PVD cobre, Aço inox PVD bronze
Acabamentos	Escovado		

	Tipo de cuba	Dimensões da cuba, LxPxA	Profundidade da cuba (mm)	Raio angular da cuba	Furo de escoamento de excesso de água	Posição da válvula de escoamento	Diâmetro da válvula de escoamento
Cuba	Cuba com cantos standard	450 x 400 x 180	180	72	Furo de escoamento de excesso de água	Válvula de escoamento lateral	Válvula de escoamento Ø 3.5"

Especificações técnicas

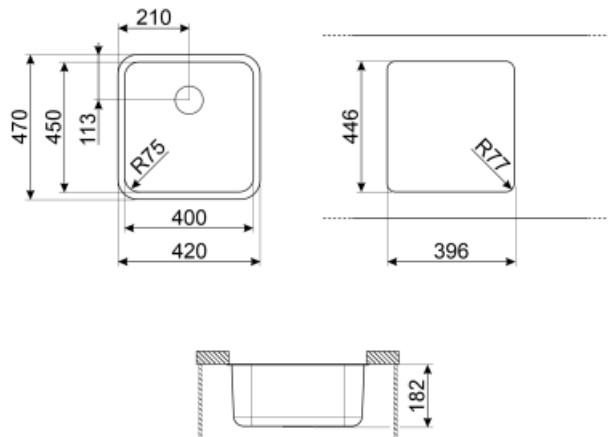


Dimensões do produto (mm)	180x470x420 mm	Ø do furo da misturadora	35 mm
Dimensão do recorte sob a superfície	396*446 mm	Número de ganchos de fixação	4
Medida do móvel de encastre	60 cm	Tipologia de ganchos de fixação	Ganchos para instalação inferior

Acessórios incluídos

Fornecido com
acessórios para
instalação

Válvula de escoamento,
Ganchos de fixação



Not included accessories



RND1V

Rondò waste kit 1 bowl with standard overflow



KITFD050

Waste disposal 0,5 HP, Motor: 1/2 horsepower, Fits all sinks with 3 1/2" waste outlet



DB34

St/steel drain basket to fit STD radius 340 x 400 bowl, 180 mm depth



KITFD100

Waste disposal 1 HP, Motor: 1/2 horsepower, Fits all sinks with 3 1/2" waste outlet



3712

Siphon single bowl sinks (dishwasher connection included)



3713

Siphon double bowls sinks (dishwasher connection included)



KITFD075

Waste disposal 0,75 HP, Motor: 1/2 horsepower, Fits all sinks with 3 1/2" waste outlet

Symbols glossary (TT)



Identifica a largura mínima, em centímetros, necessária no móvel para instalar o lava-louça



Altura da cuba: Permite ter uma perceção da capacidade para receber louça.



O lava-louça é instalado debaixo da bancada, maximizando toda a bancada disponível. Esta solução é designada como cuba porque não inclui o escorredor.