

UM45

Material vask	Rostfritt stål
Typ	Enkelpressad vask
Antal vaskar	1
EAN-kod	8017709064570



Estetisk linje



Estetik	Universal	Typ av inbyggnad	Undermonterad
Färg	Rostfritt stål	Logo	Stansad
Finish	Borstad	Färgalternativ	Rostfritt stål Svart PVD, Rostfritt stål PVD i koppar, Rostfritt stål PVD i mässing
Serie	Alba		

	Typ av vask	Mått vask, L x P x A (mm)	Djup vask (mm)	Vinkelradie vask	Breddavlopp vask	Placering avlopp vask	Mått avlopp vask
Vask	Traditionell	450 x 400 x 180	180	72	Ja, traditionell	Sidovask	3.5"

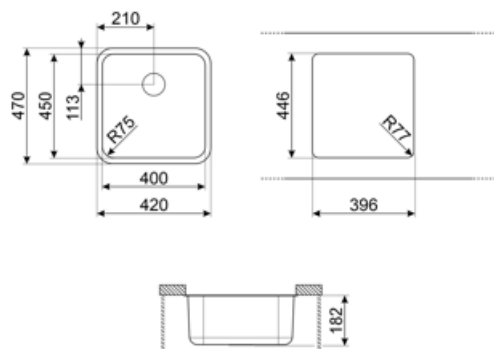
Teknisk specifikation



Mått (mm)	180x470x420 mm	Antal kroker	4
Mått nisch för undermontering (mm)	396*446 mm	Typ av kroker	Kroker under bänkskiva
Avsedd för inbyggnad i köksskåp	60 cm	Möjlighet att installera avfallshantering	Ja
Blandarhål, diameter	35 mm		

Medföljande tillbehör

Tillbehör för installation Avloppsventil,
Monteringskrokar



Kompatibela Tillbehör



3712

Vattenlås för diskhoar med enkel ho
(diskmaskinsanslutning ingår)



3713

Vattenlås för diskhoar med dubbla
hoar (diskmaskinsanslutning ingår)



DB34

Korg för avrinning i rostfritt stål, passar
för diskho med måtten 340 x 400 mm



KITFD050

Avfallskvarn 0,5 HK Motor: 1/2
hästkraft Passar alla diskhoar med
avloppsrör på 3 1/2 tum



KITFD075

Avfallskvarn 0,75 HK Motor: 3/4
hästkraft Passar alla diskhoar med
avloppsrör på 3 1/2 tum



KITFD100


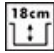

Avfallskvarn 1 HK Motor: 1 hästkraft
Passar alla diskhoar med avloppsrör
på 3 1/2 tum



RND1V

Avloppssats för enkelvask med
rektangulärt breddavlopp

Symbols glossary

- | | | | |
|--|---|---|---|
|  | Skåpbredd som krävs för installation av diskho |  | Djup på diskho - beroende på modell kan djupet vara från 13 till 24,5 |
|  | Installation under bänkskiva: Diskbänken är fäst under bänkskivan, vilket optimerar arbetsytan och diskhons djup. | | |

Benefit (TT)

En skål

En enda skål för större anpassningsförmåga, kapacitet och utrymmesoptimering

Avfallskvarn, kit

Möjlighet att installera avfallshanteringssatsen KITFD100 för att enkelt kassera organiskt avfall, vilket sparar tid och energi

Avfallshanteringen är den perfekta lösningen för ett rent och hållbart kök: enkel att använda och kompakt, den kasserar matavfall direkt från diskhon, minskar dålig lukt i köket och förbättrar hygien