

UM4530

Sink material	Stainless steel
Type	Side by side undermount bowls
No. of bowls	2
Drainer	No
EAN code	8017709081157



Aesthetics



Aesthetic	Universal	Building in type	Undermount
Serie	Alba	Logo	Embossed
Colour	Stainless steel	Alternative colours available	No
Acabamento	Escovado	Half bowl cup drainer	No

	Bowl type RH	Bowl thickness (mm)	Bowl dimensions, WxDxH (mm)	Bowl depth (mm)	Radius corner right bowl (mm)	Overflow	Strainer position	Strainer dimension
RH Bowl	Traditional	0.6	300 x 400 x 180	180	80	Yes, traditional	Side bowl	3.5"
LH Bowl	Traditional	0.6	450 x 400 x 180	180	80	No	Side bowl	3.5"

Technical Features

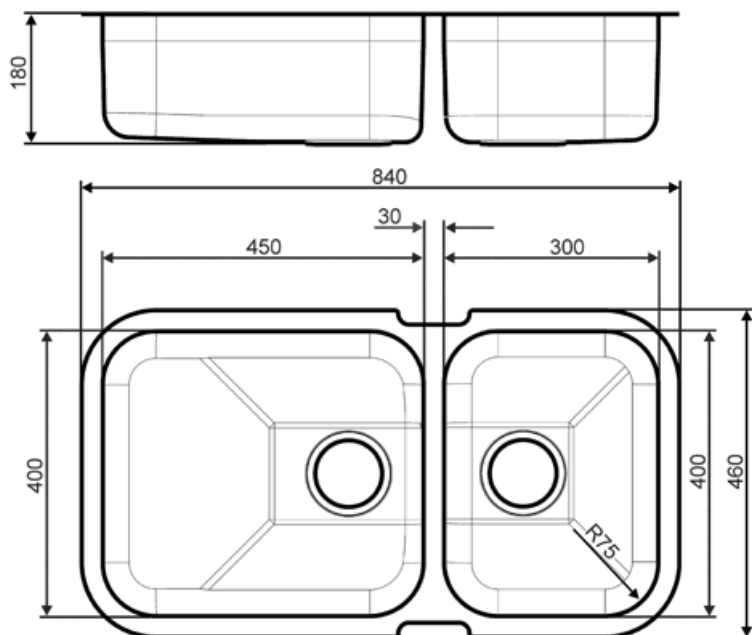
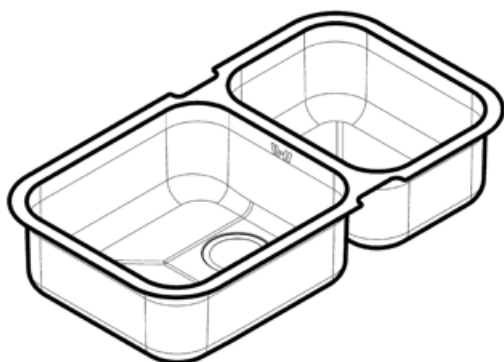


Frame thickness	1 mm	Popup command	No
Dimensions of the product (mm)	180x840x460 mm	Dividing wall width	30 mm
Dimensão do recorte sob a montagem (mm)	409*789 mm	Pre-assembled gasket	No
Base unit size	90 cm	No. of clips	8
Tap hole	No	Type of clips	Undermount clip

Diâmetro do furo da torneira 35 mm

Accessories Included

Accessories for installation	Strainer, Siphon with dishwasher outlet connection, Fixing clips	Basket	No
Colander	No	Wooden board	No
Rondò Cover waste kit	No	White board	No
Glass board	No		



Compatible Accessories



KITDS

Botão redondo dispensador de sabão



KITDSQ

Botão quadrado do dispensador de sabão



KITFD050

Eliminação de resíduos 0,5 CV Motor: 1/2 cv Serve para todas as pias com saída de resíduos de 3 1/2"



KITFD075

Eliminação de resíduos 0,75 CV Motor: 3/4 CV Adapta-se a todas as pias com saída de resíduos de 3 1/2"



KITFD100

Eliminação de resíduos 1 CV Motor: 1 cv Serve para todas as pias com saída de resíduos de 3 1/2"



RND2V

Kit de resíduos Rondò 2 pias com 1 transbordamento padrão



STABMIX

estabilizador para misturadores

Symbols glossary



Largura do armário necessária para a instalação da pia



Profundidade da pia - dependendo do modelo, a profundidade pode ser de 13 a 24,5



Instalação sob o tampo da mesa: A pia é fixada sob o tampo da mesa, que estende a superfície de trabalho e a profundidade da pia.

Benefit (TT)

Two bowls

Two bowls for greater versatility and dual functionality