

UM4540

Material del fregadero

Acero inoxidable

Tipo

Fregadero de apoyo

Número de cubetas

2

Código EAN

8017709161262



Estética



Estética

Universal

Serie

Alba

Color

Acero inoxidable

Tipo de empotrado

Bajo encimera

Acabado

Cepillado

Logo

Embutido

	Tipología cubeta	Espesor acero cubeta (mm)	Dimensiones cubeta , L x P x A (mm)	Profundidad cubeta (mm)	Radio angular cubeta	Demasiado lleno cubeta	Posición descarga cubeta	Dimensión descarga cubeta
Cubeta der	Tradicional	0.6	340 x 400 x 180	180	80	Sí, tradicional	De pared	3.5"
Cubeta izq	Tradicional	0.6	450 x 400 x 180	180	80	Sí, tradicional	De pared	3.5"

Características técnicas



Esesor almacenamiento

1 mm

Ancho divisor de cubetas

30 mm

Dimensiones del producto (mm)

180x830x510 mm

Tipo de junta

Sellador

Dimensiones hueco instalación bajo encimera (mm)

Vedi Dima mm

Número de ganchos

12

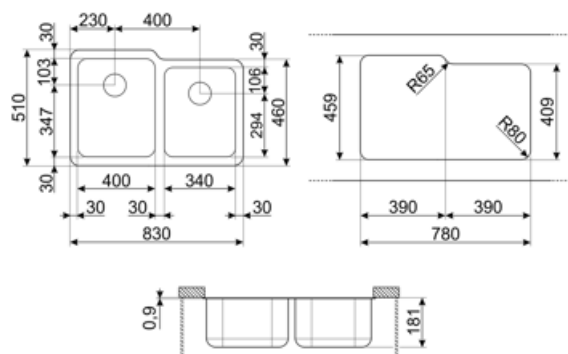
Tipología ganchos

Ganchos bajo encimera

Medida mueble empotrable 90 cm

Equipo accesorios incluidos

Equipo accesorios montaje Cubeta, Sifón con conexión para lavavajillas, Ganchos montaje



Compatible Accessories



3713

Siphon double bowls sinks (dishwasher connection included)



KITFD050

Triturador de residuos 0,5 HP, Motor: 1/2 caballo de potencia, Se adapta a todos los fregaderos con salida de residuos de 3 1/2



KITFD100

Triturador de residuos 1 HP, Motor: 1/2 caballo de potencia, compatible con todos los fregaderos con salida de desagüe de 3 1/2".



DB34

Cesto escurridor de acero inox. que se adapta a los fregaderos 340 x 400 mm, profundidad de 180 mm



KITFD075

Triturador de residuos 0,75 HP, Motor: 1/2 caballo de potencia, compatible con todos los fregaderos con salida de desagüe de 3 1/2".



RND1V

Rondò waste kit 1 bowl with standard overflow

Symbols glossary



Tamaño del mueble base: Se requiere el tamaño del gabinete base para la instalación del fregadero.



Indica la profundidad de la cubeta del fregadero



Undermount: cómo instalar el fregadero o la placa directamente debajo de la superficie de trabajo, lo que le permite aprovechar toda la superficie disponible.