

UM450T2

Материал мойки	Нержавеющая сталь
Тип	Чаша штампованная
Количество чаш	1
EAN-код	8017709264499



Эстетика



Эстетика	Универсальный	Тип встраивания	Под столешницу
Серия	Alba	Логотип	Штампованный
Цвет	Латунный	Другие доступные цвета	Нержавеющая сталь, PVD, состаренное серебро, PVD, цвет медный
Отделка	PVD-покрытие матовое	Отверстие для смесителя/ эксцентрика	Не перфорированный

	Тип чаши	Размер чаши (мм)	Глубина чаши (мм)	Радиус закругления чаши (мм)	Перелив	Положение корзинчатого вентиля	Размер корзинчатого вентиля
Чаша	Минимальный радиус	450 x 400 x 180	180	72	Да, традиционная	У стенки чаши	3,5 дюйма

Технические характеристики

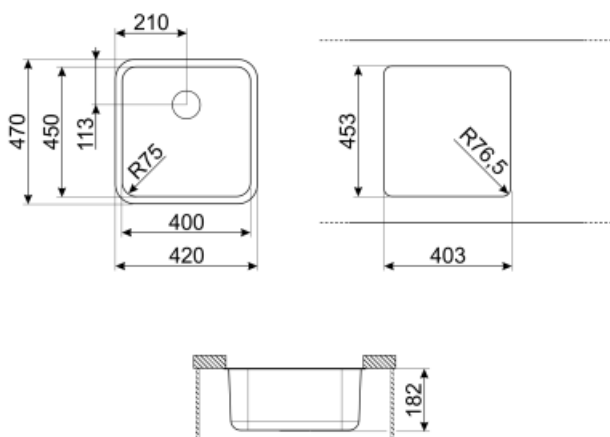


Размеры изделия (мм)	180x470x420 мм	Диаметр отверстия под смеситель	35 мм
Размер выреза, установка под столешницу (мм)	396*446 мм	Количество зажимов	4
Радиус скругления шаблона для выреза	72 мм	Тип зажимов	Клипса под столешницу
Установка в базу	45 см		

Аксессуары в комплекте

Аксессуары для
монтажа в комплекте

Корзинчатый вентиль,
Фиксирующие зажимы



Not included accessories



KITFD050

Измельчитель пищевых отходов 0,5 л.с.
Мотор 0,5 л.с. Подходит для всех моек со
сливом 3 1/2 "



KITFD100

Измельчитель пищевых отходов 1 л.с.
Мотор 1 л.с. Подходит для всех моек
со сливом 3 1/2 "



3712

Компактный сифон с подключением
посудомоечной машины для мойки с 1
чашей



3713

Компактный сифон с подключением
посудомоечной машины для мойки с 2
чашами



STABMIX

Стабилизатор для смесителя



KITFD075UK

Waste disposal 0,75 HP Motor: 3/4
horsepower Fits all sinks with 3 1/2"
waste outlet



KITFD075

Измельчитель пищевых отходов 075 л.с.
Мотор 0,75 л.с. Подходит для всех моек
со сливом 3 1/2 "



KITFD050UK

Waste disposal 0,5 HP Motor: 1/2
horsepower Fits all sinks with 3 1/2"
waste outlet



KITFD100UK

Измельчитель отходов 1 л. с Мотор: 1
лошадиная сил Подходит для всех моек
со сливом 3 1/2"

Symbols glossary (ТТ)



Ширина шкафа, необходимого для установки мойки



Глубина мойки - в зависимости от модели глубина может быть от 13 до 24,5 см.



Монтаж под столешницу: мойка закреплена под столешницей, что расширяет рабочую поверхность и увеличивает глубину мойки.