

## UM50

Material del fregadero	Acero inoxidable
Tipología	Cubeta monostampa
Número de cubetas	1
Código EAN	8017709175184



## Estética



Estética	Universal	Serie	Alba
Color	Acero inoxidable	Tipo de instalación	Bajo encimera
Acabado	Cepillado	Logo	Embutido

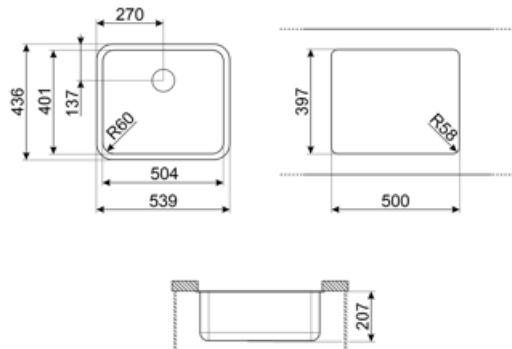
	Tipología cubeta	Dimensiones cubeta , L x P x A (mm)	Profundidad cubeta (mm)	Radio angular cubeta	Rebosadero	Posición filtro	Dimensión filtro
Cubeta	Tradicional	500 x 400 x 200	200	58	Sí, tradicional	De pared	3.5"

## Características técnicas



Dimensiones del producto (mm)	200x538x436 mm	Número de ganchos	4
Dimensiones hueco instalación bajo encimera (mm)	396*500 mm	Tipología ganchos	Ganchos bajo encimera
Medida mueble empotrable	60 cm	Possibility to install waste disposal	Sí
Diámetro del orificio del grifo	35 mm		

## Equipo accesorios incluidos



## Accesorios Compatible



**3712**

Siphon single bowl sinks (dishwasher connection included)



**DB34**

Cesto escurridor de acero inox. que se adapta a los fregaderos 340 x 400 mm, profundidad de 180 mm



**KITFD075**

Triturador de residuos 0,75 HP, Motor: 1/2 caballo de potencia, compatible con todos los fregaderos con salida de desagüe de 3 1/2".



**RND1V**

Rondò waste kit 1 bowl with standard overflow



**3713**

Siphon double bowls sinks (dishwasher connection included)



**KITFD050**

Triturador de residuos 0,5 HP, Motor: 1/2 caballo de potencia, Se adapta a todos los fregaderos con salida de residuos de 3 1/2




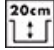

**KITFD100**

Triturador de residuos 1 HP, Motor: 1/2 caballo de potencia, compatible con todos los fregaderos con salida de desagüe de 3 1/2".

---

## Symbols glossary

---

-  Tamaño del mueble base: Se requiere el tamaño del gabinete base para la instalación del fregadero.
-  Indica la profundidad de la cubeta del fregadero
-  Undermount: cómo instalar el fregadero o la placa directamente debajo de la superficie de trabajo, lo que le permite aprovechar toda la superficie disponible.

---

## Benefit (TT)

---

**Un solo seno para una mayor adaptabilidad, capacidad y optimización del espacio.**

Un solo seno para una mayor adaptabilidad, capacidad y optimización del espacio.

### **Kit para la eliminación de residuos**

Posibilidad de instalar el KITFD100 para desechar fácilmente los residuos orgánicos, ahorrando tiempo y esfuerzo.

La eliminación de residuos es la solución ideal para una cocina limpia y sostenible: fácil de usar y compacto, elimina los restos de comida directamente desde el fregadero, reduciendo los malos olores y mejorando la higiene.