

UM50

| | |
|-----------------|-------------------|
| Mosogató anyaga | Rozsdamentes acél |
| Típus | Monoblokk medence |
| Tálak száma | 1 |
| EAN kód | 8017709175184 |



Esztétika



| | | | |
|-----------|-------------------|-----------------|--------------|
| Serie | Alba | Felületkezelés | Szálcsiszolt |
| Esztétika | Univerzális | Beépített típus | Süllyesztett |
| Szín | Rozsdamentes acél | Logó | Kiemelt |

| | Medence típusa | Medence méretei, SzéxMéxMa (mm) | Medence mélysége (mm) | Radius sarok medence | Kifutás | Szűrő pozíciója | Szűrő mérete |
|-----|----------------|---------------------------------|-----------------------|----------------------|-------------------|-----------------|--------------|
| Tál | Hagyományos | 500 x 400 x 200 | 200 | 58 | Igen, hagyományos | Fal pozíciója | 3,5" |

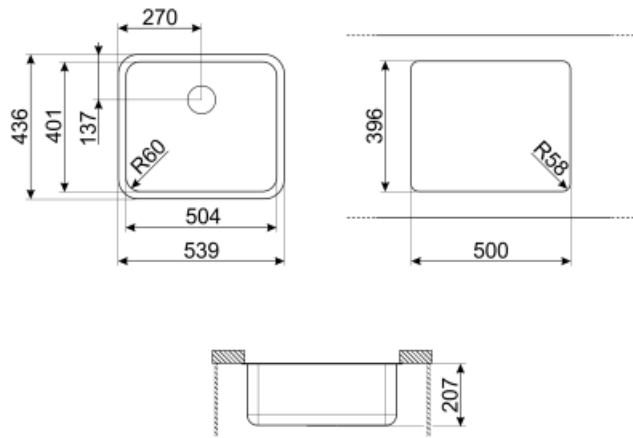
MŰSZAKI JELLEMZŐK



| | | | |
|-------------------------------------|----------------|-------------------|---------------------|
| A termék méretei (mm) | 200x538x436 mm | Csaplyuk átmérője | 35 mm |
| Kivágási méret alsó beszerelés (mm) | 396*500 mm | Kapcsok száma | 4 |
| Alapegység mérete | 60 cm | A kapcsok típusa | Süllyesztett kapocs |

Mellékelt tartozékok

| | |
|-----------------------|-----------------------|
| Telepítési tartozékok | Szűrő, Rögzítőkapcsok |
|-----------------------|-----------------------|



Not included accessories



RND1V

Rondò mosogatószűrő 1 medencés mosogató standard túlfolyóval



KITFD050

Hulladékgyűjtő 0,5 LE, Motor: 1/2 lóerő, minden 3 1/2"-os lefolyóval használható



DB34

Rozsdamentes acél edényszárító kosár a 340 x 400 NORMÁL átmérőjű medencéhez, 180 mm mélységgel



KITFD100

Hulladékgyűjtő 1 LE, Motor: 1/2 lóerő, minden 3 1/2"-os lefolyóval használható



3712

Szifon egymedencés mosogatókhoz (mosogatógép-csatlakozással együtt)



3713

Szifon kétmedencés mosogatókhoz (mosogatógép-csatlakozással együtt)



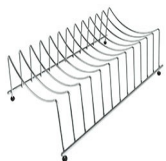
KITFD075

Hulladékgyűjtő 0,75 LE, Motor: 1/2 lóerő, minden 3 1/2"-os lefolyóval használható



KITFD050UK

Hulladékgyűjtő 0,5 LE, Motor: 1/2 lóerő, minden 3 1/2"-os lefolyóval használható, UK



COLPTX

Edényszárító állvány alap 300 x 185 x 82 mm

Symbols glossary (TT)



A mosogató felszereléséhez szükséges szekrényszélesség



Mosogató mélysége – modelttől függően a mélység 13–24,5



Pult alatti szerelés: A mosogató a pult alá van rögzítve, ami megnöveli a munkafelületet és a mosogató mélységét.