

UM50

Materiale Acciaio inox
Tipologia Vasca monostampo
Numero vasche 1
Codice EAN 8017709175184



Estetica



Estetica Universale
Serie Alba
Colore Acciaio Inox
Finitura Spazzolato
Tipo incasso Sottotop
Logo Imbutito

	Tipologia vasca	Dimensioni vasca, L x P x A (mm)	Profondità vasca (mm)	Raggio angolare vasca	Trooppieno vasca	Posizione scarico vasca	Dimensione scarico vasca
Vasca	Tradizionale	500 x 400 x 200	200	58	Si, tradizionale	A parete	3.5"

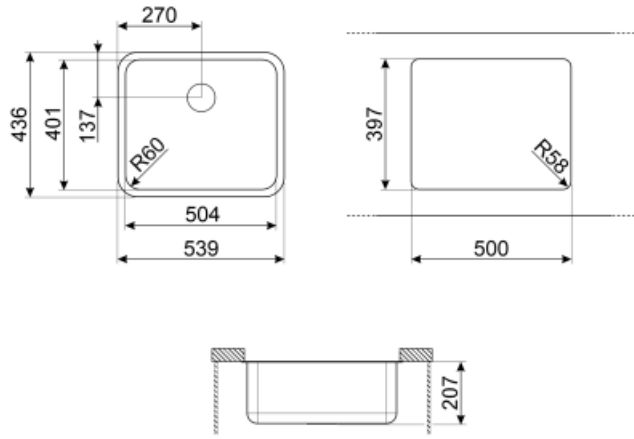
Caratteristiche Tecniche



Dimensioni del prodotto (mm) 200x538x436 mm
Dimensioni foro incasso sottotop (mm) 396*500 mm
Misura mobile incasso 60 cm
Diametro foro miscelatore 35 mm
Numero ganci 4
Tipologia ganci Ganci sottotop

Dotazione Accessori Inclusi

Dotazione accessori montaggio Piletta, Ganci montaggio



Accessori non inclusi



RND1V

Kit pileta standard Rondò con troppopieno perimetrale 1 vasca



DB34

Cestello in acciaio / acciaio adatto per vasca raggio STD 340 x 400, profondità 180 mm



3712

Sifone con scarico lavastoviglie per lavelli 1 vasca



KITFD075

Tritarifiuti 0,75 HP, Motore: 1/2 potenza, Adatto a tutti i lavelli con scarico da 3 1/2 "



KITFD050

Tritarifiuti 0,5 HP, Motore: 1/2 potenza, Adatto a tutti i lavelli con scarico da 3 1/2 "



KITFD100

Tritarifiuti 1 HP, Motore: 1/2 potenza, Adatto a tutti i lavelli con scarico da 3 1/2 "



3713

Sifone con attacco lavastoviglie per lavelli a due vasche

Glossario simboli



Dimensione del mobile base: Dimensione del mobile base necessaria per l'installazione del lavello.



Indica la profondità della vasca.



Sottotop: modalità di installazione del lavello o del piano cottura direttamente sotto il piano di lavoro, permettendo di sfruttarne tutta la superficie.