

# UM50

Material do lava louça

Aço inox

Tipo de lava louça

Cuba monoestampada

Nº de cubas

1

Código EAN

8017709175184



## Design



Design

Universal

Acabamentos

Escovado

Design

Série Alba

Instalação

Instalação inferior

Cor

Aço inox

Logótipo

Logótipo embutido

	Tipo de cuba	Dimensões da cuba, LxPxA	Profundidade da cuba (mm)	Raio angular da cuba	Furo de escoamento de excesso de água	Posição da válvula de escoamento	Diâmetro da válvula de escoamento
Cuba	Cuba com cantos standard	500 x 400 x 200	200	58	Furo de escoamento de excesso de água	Válvula de escoamento à parede	Válvula de escoamento Ø 3.5"

## Especificações técnicas



Dimensões do produto (mm)

200x538x436 mm

Ø do furo da misturadora

35 mm

Dimensão do recorte sob a superfície

396\*500 mm

Número de ganchos de fixação

4

Medida do móvel de encaixe

60 cm

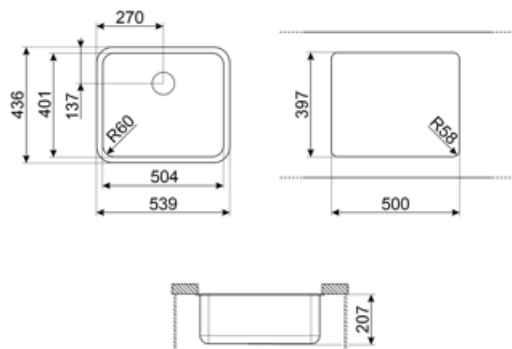
Tipologia de ganchos de fixação

Ganchos para instalação inferior

## Acessórios incluídos

Fornecido com  
acessórios para  
instalação

Válvula de escoamento,  
Ganchos de fixação



---

## Not included accessories

---



### RND1V

Rondò waste kit 1 bowl with standard overflow



### KITFD050

Waste disposal 0,5 HP, Motor: 1/2 horsepower, Fits all sinks with 3 1/2" waste outlet



### DB34

St/steel drain basket to fit STD radius 340 x 400 bowl, 180 mm depth



### KITFD100

Waste disposal 1 HP, Motor: 1/2 horsepower, Fits all sinks with 3 1/2" waste outlet



### 3712

Siphon single bowl sinks (dishwasher connection included)



### 3713

Siphon double bowls sinks (dishwasher connection included)



### KITFD075

Waste disposal 0,75 HP, Motor: 1/2 horsepower, Fits all sinks with 3 1/2" waste outlet

---

## Symbols glossary (TT)

---



Identifica a largura mínima, em centímetros, necessária no móvel para instalar o lava-louça



Altura da cuba: Permite ter uma perceção da capacidade para receber louça.



O lava-louça é instalado debaixo da bancada, maximizando toda a bancada disponível. Esta solução é designada como cuba porque não inclui o escorredor.