

VFU34SFR

Material del fregadero

Acero inoxidable

Tipología

Cubeta monostampa

Número de cubetas

1

Código EAN

8017709304638



Estética



Estética

Universal

Color

Acero inoxidable

Acabado

Cepillado

Serie

Mira

Tipo de instalación

Filotop, Plato, Bajo
encimera

Logo

Embutido

Agujero para grifo /
Agujero para grifo
precortado

No agujero

	Tipología cubeta	Dimensiones cubeta , L x P x A (mm)	Profundidad cubeta (mm)	Radio angular cubeta	Rebosadero	Posición filtro	Dimensión filtro
Cubeta	Rayada	340 x 400 x 200	200	15	Sí, alineado	De pared	3.5"

Características técnicas



Dimensiones del producto (mm) 200x382x442 mm

Dimensiones hueco instalación sobre encimera (mm) 370*430 mm

Dimensiones hueco instalación bajo encimera (mm) 344*404 mm

Altura desde encimera de la cocina 1 mm

Medida mueble empotrable 45 cm

Número de ganchos 4

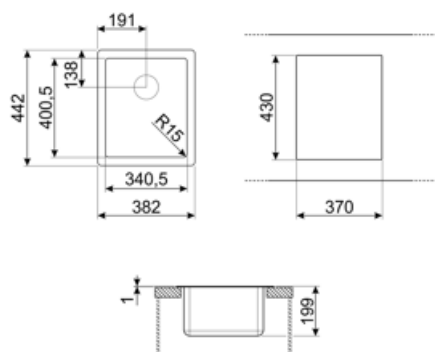
Tipología ganchos Estándar + clip bajo encimera

Radio angular orificio de 17 mm
empotrado

Equipo accesorios incluidos

Equipo accesorios
montaje

Cubeta, Sifón con conexión
para lavavajillas, Ganchos
montaje, Silicona



Accesorios Compatible



3712

Siphon single bowl sinks (dishwasher connection included)



CB25MN

Single HPE chopping board to fit minimum radius bowls, black matt, measures 250 x 410 H 12 mm, dishwasher safe



COL19H

St/Steel colander to fit MINIMUM radius mm bowl, measures 200 x 410 x 100 mm



DB34

Cesto escurridor de acero inox. que se adapta a los fregaderos 340 x 400 mm, profundidad de 180 mm



KITFD050

Triturador de residuos 0,5 HP, Motor: 1/2 caballo de potencia, Se adapta a todos los fregaderos con salida de residuos de 3 1/2"



KITFD100

Triturador de residuos 1 HP, Motor: 1/2 caballo de potencia, compatible con todos los fregaderos con salida de desagüe de 3 1/2".



3713

Siphon double bowls sinks (dishwasher connection included)



COL19

St/Steel colander to fit MINIMUM radius mm bowl, measures 200 x 410 x 26 mm



COL36

St/steel colander for MINIMUM radius bowls, measures 370 x 410 x 30 mm



KITDS

Soap dispenser chrome finishing with round knob



KITFD075

Triturador de residuos 0,75 HP, Motor: 1/2 caballo de potencia, compatible con todos los fregaderos con salida de desagüe de 3 1/2".



RND1V

Rondò waste kit 1 bowl with standard overflow

Symbols glossary



Tamaño del mueble base: Se requiere el tamaño del mueble base para la instalación del fregadero.



Indica la profundidad de la cubeta del fregadero



Plano: modo de instalación del fregadero con borde plano que descansa discretamente sobre la encimera.



Filotop: tipo de instalación que permite que la parte superior y el fregadero se integren perfectamente con la parte superior de la cocina.



Undermount: cómo instalar el fregadero o la placa directamente debajo de la superficie de trabajo, lo que le permite aprovechar toda la superficie disponible.

Benefit (TT)

Un solo seno para una mayor adaptabilidad, capacidad y optimización del espacio.

Un solo seno para una mayor adaptabilidad, capacidad y optimización del espacio.