

VFU34SFR

Keittiöaltaan materiaali
Altaan tyyppi
Altaiden määrä
EAN-koodi

Ruostumaton teräs
Yksi puristettu allas
1
8017709304638



Estetiikka



Estetiikka

Väri

Pinnan viimeistely

Sarja

Universaali

Ruostumaton teräs

Harjattu

Mira

Kalusteeseen
sijoitettava

Logo

Hanan paikka

Pinta-asennettava, Litteä,
Alle asennettava

Kohokuvioitu

Ei hanapaikkaa

	Altaan tyyppi	Altaan mitat, L x K x S (mm)	Altaan leveys (mm)	Altaan kulman säde	Ylivuotoallas	Siivilän paikka altaassa	Altaan siivilän mitat
Kulho	Vähimmäissäde	340 x 400 x 200	200	15	Kyllä, pinta-asennettava	Seinän sijainti	3,5"

Tekniset ominaisuudet



Tuotteen mitat (mm) 200x382x442 mm

Leikattujen kohtien mitat (mm) 370*430 mm

Leikkauksen mitat alle tason alle asennuksessa (mm) 344*404 mm

Leikkaussäde 17 mm

Korkeus työtasosta 1 mm

Kalusteisiin sijoitettava 45 cm

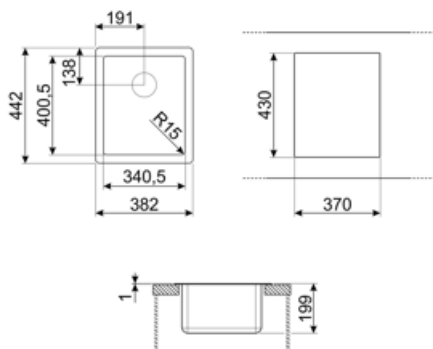
Kiinnikkeiden määrä 4

Kiinnikkeiden tyyppi Vakio + alle kiinnitettävä kiinnike

Mukana tulevat lisävarusteet

Asennussarja

Siivilä, Sifoni ja DW-liitte,
Kiinnikkeet, Silikoni



Compatible Accessories



3712

Yhden altaan pesualtaan vesilukko
(astianpesukoneliitäntä sisältyy)



3713

Kahden altaan pesualtaan vesilukko
(astianpesukoneliitäntä sisältyy)



CB25MN

Yksi HPE-leikkuulauta, joka sopii
vähimmäissäteen altaisiin, musta matta,
mitat 250 x 410 K 12 mm, voidaan
pestä astianpesukoneessa



COL19

Ruostumattomasta teräksestä
valmistettu siivilä, sopii
VÄHIMMÄISSäteen altaaseen, mitat
200 x 410 x 26 mm



COL19H

Ruostumattomasta teräksestä
valmistettu siivilä, sopii
VÄHIMMÄISSäteen altaaseen, mitat 200
x 410 x 100 mm



COL36

Ruostumattomasta teräksestä
valmistettu siivilä VÄHIMMÄISSäteen
altaisiin, mitat 370 x 410 x 30 mm



DB34

Ruostumattomasta teräslangasta
valmistettu kori altaille, joiden mitta
340*400 mm



KITDS

Saippua-annostelija Pyöreä nuppi



KITFD050

Jätemylly 0,5 HV Moottori: 1/2
hevosvoima Sopii kaikkiin altaisiin, joissa
3 1/2":n jäteputki



KITFD075

Jätemylly 0,75 HV Moottori: 3/4
hevosvoima Sopii kaikkiin altaisiin,
joissa 3 1/2":n jäteputki



KITFD100


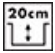



Jätemylly 1 HV Moottori: 1 hevosvoima
Sopii kaikkiin altaisiin, joissa 3 1/2":n
jäteputki



RND1V

Rondò-jätesarja, 1 allas, jossa
vakioylivuoto

Symbols glossary

- | | | | |
|--|---|---|--|
|  | Kaapin leveys, jota tarvitaan altaan asennukseen |  | Altaan syvyys - mallikohtaisesti syvyys voi olla 13–24,5 |
|  | Flat-asennus: Tuotteen asennus litteällä reunalla. |  | Tasoasennus: Allas-/tasomallit, jotka sisäänrakennetaan keittiöyksikön keittiötason tasalle. |
|  | Asennus keittiötason alapuolelle: Allas kiinnitetään keittiötason alapuolelle, mikä lisää työpinta-alaa ja altaan syvyyttä. | | |

Benefit (TT)

Yksittäinen kulho

Yksittäinen kulho lisää muunneltavuutta, kapasiteettia ja tilan optimointia