

# VFU34SFR

**Sink material** Stainless steel  
**Type** Monoblock bowl  
**No. of bowls** 1  
**EAN code** 8017709304638



## Aesthetics



<b>Aesthetic</b>	Universal	<b>Logo</b>	Embossed
<b>Serie</b>	Mira	<b>Alternative colours available</b>	No
<b>Colour</b>	Stainless steel	<b>Half bowl cup drainer</b>	No
<b>Acabamento</b>	Escovado	<b>Tap hole / precut tap hole</b>	No Taphole
<b>Building in type</b>	Flush fitted, Flat, Undermount		

	Bowl type	Bowl dimensions, WxDxH (mm)	Bowl depth (mm)	Radius corner bowl	Overflow	Strainer position	Strainer dimension
Bowl	Minimum radius	340 x 400 x 200	200	15	Yes, flush fitted	Wall position	3.5"

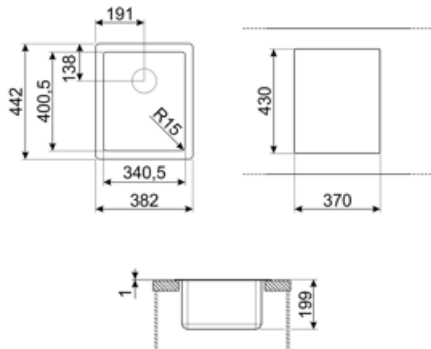
## Technical Features



<b>Dimensions of the product (mm)</b>	200x382x442 mm	<b>Tap hole</b>	No
<b>Cutout dimension topmount (mm)</b>	370*430 mm	<b>Popup command</b>	No
<b>Dimensão do recorte sob a montagem (mm)</b>	344*404 mm	<b>Pre-assembled gasket</b>	No
<b>Cutout radius</b>	17 mm	<b>No. of clips</b>	4
<b>Height from kitchen top</b>	1 mm	<b>Type of clips</b>	Clip padrão + subtopo
<b>Base unit size</b>	45 cm		

## Accessories Included

Accessories for installation	Strainer, Siphon with dishwasher outlet connection, Fixing clips, Silicone	<b>Basket</b>	No
		<b>Wooden board</b>	No
		<b>White board</b>	No
Colander	No		
Rondò Cover waste kit	No		
Glass board	No		



## Compatible Accessories



**3712**

Pias de bacia única sifão (conexão da máquina lava-louça incluída)



**3713**

Sifão bacias duplas pias (conexão da máquina lava-louça incluída)



**CB25MN**

Tábua única de corte HPE para caber em tigelas de raio mínimo, fosca preta, mede 250 x 410 H 12 mm, pode ir à máquina lava-louça



**COL19**

Coador aço inox para encaixar na tigela de raio MÍNIMO mm, mede 200 x 410 x 26 mm



**COL19H**

Coador aço inox para encaixar na tigela de raio MÍNIMO mm, mede 200 x 410 x 100 mm



**COL36**

Coador de aço para tigelas de raio mínimo, mede 370 x 410 x 30 mm



**DB34**

Cesto de fio inox para acoplar às pias com dimensões de 340\*400 mm



**KITDS**

Botão redondo dispensador de sabão



**KITFD050**

Eliminação de resíduos 0,5 CV Motor: 1/2 cv Serve para todas as pias com saída de resíduos de 3 1/2"



**KITFD075**

Eliminação de resíduos 0,75 CV Motor: 3/4 CV Adapta-se a todas as pias com saída de resíduos de 3 1/2"



**KITFD100**

Eliminação de resíduos 1 CV Motor: 1 cv Serve para todas as pias com saída de resíduos de 3 1/2"




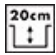



**RND1V**

Kit de resíduos Rondò 1 pia com transbordamento padrão

---

## Symbols glossary

---

- |  |   |   |  |
|--|---|---|--|
|  | Largura do armário necessária para a instalação da pia  |  | Profundidade da pia - dependendo do modelo, a profundidade pode ser de 13 a 24,5                               |
|  | Plana Instalação de produtos com aresta plana.  |  | Instalação embutida: Modelos de pias/fogões que são integrados nivelados com a mesa de uma unidade de cozinha. |
|  | Instalação sob o tampo da mesa: A pia é fixada sob o tampo da mesa, que estende a superfície de trabalho e a profundidade da pia. |   |  |

---

## Benefit (TT)

---

### **One bowl**

A single bowl for greater adaptability, capacity and space optimisation