

# VFU40BRX

Material del fregadero  
 Tipología  
 Número de cubetas  
 Código EAN

Acero inoxidable  
 Cubeta monostampa  
 1  
 8017709366094



## Estética



Estética  
 Color  
 Acabado  
 Serie

Universal  
 Bronce  
 PVD Cepillado  
 Mira

Tipo de instalación  
 Logo  
 Agujero para grifo /  
 Agujero para grifo  
 precortado

Filotop, Plato, Bajo  
 encimera  
 Embutido  
 No agujero

	Tipología cubeta	Dimensiones cubeta , L x P x A (mm)	Profundidad cubeta (mm)	Radio angular cubeta	Rebosadero	Posición filtro	Dimensión filtro
Cubeta	Rayada	400 x 400 x 200	200	15	Sí, alineado	De pared	3.5"

## Características técnicas



Características del recubrimiento PVD

Espesor del revestimiento, Eco-friendly, Fácil de limpiar, Hipoalergénico

Dimensiones del producto (mm)

200x440x440 mm

Dimensiones hueco instalación sobre encimera (mm)

425\*425 mm

Altura desde encimera de la cocina

1 mm

Medida mueble empotrable

60 cm

Número de ganchos

8

Tipología ganchos

Estándar + clip bajo encimera

Possibility to install waste disposal

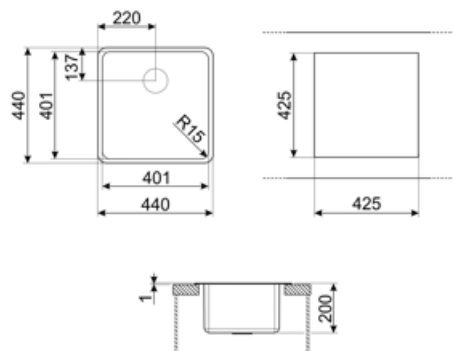
Sí

Dimensiones hueco 404\*404 mm  
instalación bajo  
encimera (mm)

Radio angular orificio de 17 mm  
empotrado

## Equipo accesorios incluidos

Equipo accesorios  
montaje Cubeta, Sifón con conexión  
para lavavajillas, Ganchos  
montaje, Silicona



---

## Accesorios Compatible

---



### KITFD050

Triturador de residuos 0,5 HP, Motor: 1/2 caballo de potencia, Se adapta a todos los fregaderos con salida de residuos de 3 1/2"



### KITFD100

Triturador de residuos 1 HP, Motor: 1/2 caballo de potencia, compatible con todos los fregaderos con salida de desagüe de 3 1/2".



### KITFD075

Triturador de residuos 0,75 HP, Motor: 1/2 caballo de potencia, compatible con todos los fregaderos con salida de desagüe de 3 1/2".



### STABMIX

Tap stabiliser

## Symbols glossary



Tamaño del mueble base: Se requiere el tamaño del gabinete base para la instalación del fregadero.



Indica la profundidad de la cubeta del fregadero



Plano: modo de instalación del fregadero con borde plano que descansa discretamente sobre la encimera.



Filotop: tipo de instalación que permite que la parte superior y el fregadero se integren perfectamente con la parte superior de la cocina.



Undermount: cómo instalar el fregadero o la placa directamente debajo de la superficie de trabajo, lo que le permite aprovechar toda la superficie disponible.



Fácil de limpiar



Espesor del revestimiento entre 0,2 mm y 2 mm



Los recubrimientos PVD son hipoalergénicos y aptos para su uso en contacto con alimentos.



El proceso de fabricación del tratamiento PVD es 100 % ecológico y respetuoso con el medio ambiente.

## Benefit (TT)

---

**Un solo seno para una mayor adaptabilidad, capacidad y optimización del espacio.**

Un solo seno para una mayor adaptabilidad, capacidad y optimización del espacio.

### **Kit para la eliminación de residuos**

Posibilidad de instalar el KITFD100 para desechar fácilmente los residuos orgánicos, ahorrando tiempo y esfuerzo.

La eliminación de residuos es la solución ideal para una cocina limpia y sostenible: fácil de usar y compacto, elimina los restos de comida directamente desde el fregadero, reduciendo los malos olores y mejorando la higiene.