

VFU40SFR

Materiál dřezu	Nerezová ocel
Typ	Jednodílná mísa
Počet misek	1
EAN kód	8017709304645



Aesthetics



Estetika	Universale	Vestavný typ	Zapuštěné, Ploché, Spodní montáž
Serie	Mira	Logo	Reliéfní
Barva	Nerezová ocel	Otvor na kohoutek/předřezaný otvor na kohoutek	Žádný otvor na kohoutek
Povrchová úprava	Kartáčovaný		

	Typ misky	Rozměry misky, Š x H x V (mm)	Hloubka misky (mm)	Poloměr rohové misky	Přetečení	Poloha sítka	Rozměr sítka
Mísa	Minimální poloměr	400 x 400 x 200	200	15	Ano, zapuštěné	Pozice stěny	3,5"

Technické parametry

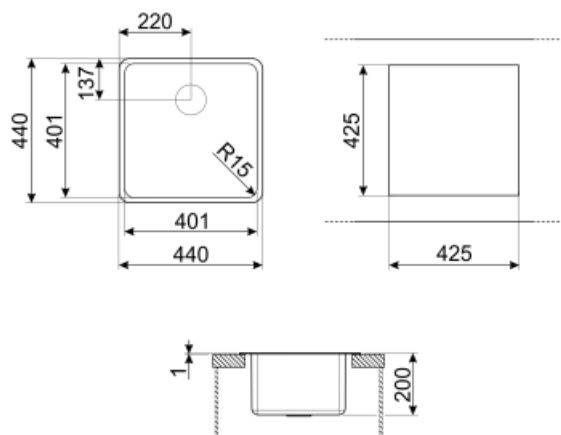


Rozměry výrobku (mm)	200x440x440 mm	Výška od kuchyňské desky	1 mm
Rozměr výřezu nahoře (mm)	425*425 mm	Velikost základní jednotky	60 cm
Rozměr výřezu pro spodní montáž (mm)	404*404 mm	Počet klipů	8
Poloměr výřezu pro spodní montáž	17 mm	Typ klipů	Standardní spona + spona na spodní montáž

Přiložené příslušenství

Příslušenství pro
instalaci

síto, Prostorově úsporný
sifon s připojením na vývod
myčky nádobí, Upevňovací
svorky, Silikon



Not included accessories



RND1V

Odpadní souprava Rondò na 1 mísu se standardním přepadem



KITFD050

Drtič odpadu 0,5 HP Motor: 1/2 koňské síly Vhodný pro všechny dřezy s 3 1/2" odtokem



DB34

Drátěný koš z nerezové oceli pro mísy 340 x 400 mm



COL36

Cedník z ner. oceli pro dřezy s minimálním poloměrem, rozměry 370 x 410 x 30 mm



KITFD100

Drtič odpadu 1 HP Motor: 1 koňská síla Vhodný pro všechny dřezy s 3 1/2" odtokem



3712

Sifon pro jednomísovou dřez (včetně připojení myčky nádobí)



3713

Sifon pro dřezy s dvojitou mísou (včetně připojení myčky nádobí)



COL19H

Cedník z ner. oceli pro dřezy s minimálním poloměrem 200 x 410 x 100 mm



COL19

Cedník z ner. oceli pro dřezy s minimálním poloměrem 200 x 410 x 26 mm



KITDS

Dávkovač mýdla Kulatý knoflík



KITDSQ

Dávkovač mýdla Čtvercový knoflík



CB25MN


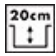



Jednoduché krájecí prkénko HPE pro dřezy s minimálním poloměrem, černé matné, rozměry 250 x 410 x 12 mm, vhodné do myčky nádobí



KITFD075

Drtič odpadu 0,75 HP Motor: 3/4 koňské síly Vhodný pro všechny dřezy s 3 1/2" odtokem

Symbols glossary (TT)

- | | | | |
|--|---|---|---|
|  | Šířka skříně potřebná pro instalaci dřezu |  | Hloubka dřezu – v závislosti na modelu může být hloubka od 13 do 24,5 |
|  | Plochá: Instalace výrobku s plochým okrajem. |  | Zapuštěná instalace: Modely dřezů/varných desek, které jsou integrované rovnoběžně s pracovní deskou kuchyňské linky. |
|  | Instalace pod pracovní desku: Dřez je upevněn pod pracovní deskou, což rozšiřuje pracovní plochu a hloubku dřezu. | | |