

## VFU40SFR

Material del fregadero

Tipología

Número de cubetas

Código EAN

Acero inoxidable

Cubeta monostampa

1

8017709304645



### Estética



Estética

Color

Acabado

Serie

Universal

Acero inoxidable

Cepillado

Mira

Tipo de instalación

Logo

Agujero para grifo /  
Agujero para grifo  
precortado

Filotop, Plato, Bajo  
encimera

Embutido

No agujero

|        | Tipología cubeta | Dimensiones cubeta , L x P x A (mm) | Profundidad cubeta (mm) | Radio angular cubeta | Rebosadero   | Posición filtro | Dimensión filtro |
|--------|------------------|-------------------------------------|-------------------------|----------------------|--------------|-----------------|------------------|
| Cubeta | Rayada           | 400 x 400 x 200                     | 200                     | 15                   | Sí, alineado | De pared        | 3.5"             |

### Características técnicas



Dimensiones del producto (mm) 200x440x440 mm

Dimensiones hueco instalación sobre encimera (mm) 425\*425 mm

Dimensiones hueco instalación bajo encimera (mm) 404\*404 mm

Altura desde encimera de la cocina 1 mm

Medida mueble empotrable 60 cm

Número de ganchos 8

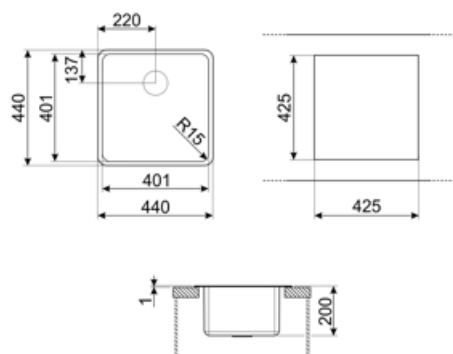
Tipología ganchos Estándar + clip bajo encimera

Radio angular orificio de 17 mm  
empotrado

## Equipo accesorios incluidos

Equipo accesorios  
montaje

Cubeta, Sifón con conexión  
para lavavajillas, Ganchos  
montaje, Silicona



## Accesorios Compatible



**3712**

Siphon single bowl sinks (dishwasher connection included)



**CB25MN**

Single HPE chopping board to fit minimum radius bowls, black matt, measures 250 x 410 H 12 mm, dishwasher safe



**COL19H**

St/Steel colander to fit MINIMUM radius mm bowl, measures 200 x 410 x 100 mm



**DB34**

Cesto escurridor de acero inox. que se adapta a los fregaderos 340 x 400 mm, profundidad de 180 mm



**KITDSQ**

Soap dispenser chrome finishing with square knob 40x40 mm



**KITFD075**

Triturador de residuos 0,75 HP, Motor: 1/2 caballo de potencia, compatible con todos los fregaderos con salida de desagüe de 3 1/2".



**RND1V**

Rondò waste kit 1 bowl with standard overflow



**3713**

Siphon double bowls sinks (dishwasher connection included)



**COL19**

St/Steel colander to fit MINIMUM radius mm bowl, measures 200 x 410 x 26 mm



**COL36**

St/steel colander for MINIMUM radius bowls, measures 370 x 410 x 30 mm



**KITDS**

Soap dispenser chrome finishing with round knob



**KITFD050**

Triturador de residuos 0,5 HP, Motor: 1/2 caballo de potencia, Se adapta a todos los fregaderos con salida de residuos de 3 1/2"



**KITFD100**

Triturador de residuos 1 HP, Motor: 1/2 caballo de potencia, compatible con todos los fregaderos con salida de desagüe de 3 1/2".

---

## Symbols glossary

---



Tamaño del mueble base: Se requiere el tamaño del gabinete base para la instalación del fregadero.



Indica la profundidad de la cubeta del fregadero



Plano: modo de instalación del fregadero con borde plano que descansa discretamente sobre la encimera.



Filotop: tipo de instalación que permite que la parte superior y el fregadero se integren perfectamente con la parte superior de la cocina.



Undermount: cómo instalar el fregadero o la placa directamente debajo de la superficie de trabajo, lo que le permite aprovechar toda la superficie disponible.

---

## Benefit (TT)

---

**Un solo seno para una mayor adaptabilidad, capacidad y optimización del espacio.**

Un solo seno para una mayor adaptabilidad, capacidad y optimización del espacio.