

VFU40SFR

Materiał	Stal nierdzewna
Typ	Wytłaczana komora
Liczba komór	1
Kod EAN	8017709304645



Linia wzornicza



Linia wzornicza	Universal	Typ zabudowy	Na równi z blatem, Płaski, Podwieszany
Kolor	Stal nierdzewna	Logo	Tłoczone
Wykończenie	Szczotkowany	Otwór na baterię / wstępnie wycięty otwór na baterię	Brak otworu na baterię
Seria	Mira		

	Rodzaj komory	Wymiary komory, SxDxG (mm)	Głębokość komory (mm)	Promień zaokrąglenia komory (mm)	Przelew	Pozycja odpływu	Średnica odpływu
Komora	Minimalny promień	400 x 400 x 200	200	15	Tak, na równi z blatem	Na ściance	3.5"

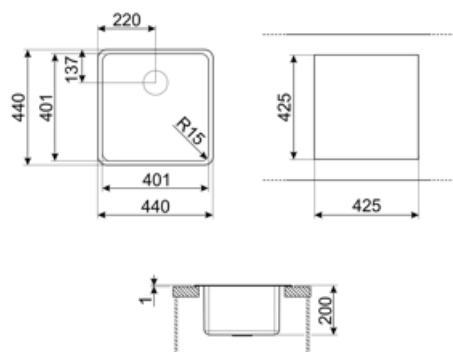
Specyfikacja techniczna



Wymiary produktu (mm)	200x440x440 mm	Wysokość od blatu kuchennego	1 mm
Wymiary wycięcia w blacie	425*425 mm	Instalacja w podstawę	60 cm
Wymiar wycięcia w blacie	404*404 mm	Liczba klipsów	8
Promień otworu	17 mm	Rodzaj klipsów	Standard + undermount clip

Akcesoria w standardzie

Akcesoria do montażu Sitko, Syfon z przyłączem odpływowym do zmywarki, Klipsy do montażu, Silikon



Kompatybilne Akcesoria



3712

Syfon do zlewozmywaków 1-komorowych z przyłączem do zmywarki



CB25MN

Deska do krojenia, HPL, czarny mat, wymiary (SxGxW): 250x410x12 mm (1 szt.). Można myć w zmywarce.



COL19H

Ociekacz o wymiarach 200x410x100 mm, stal nierdzewna



DB34

Koszyk ze stali nierdzewnej do zlewozmywaków 340x400x180 mm



KITDSQ

Kwadratowy dozownik do mydła



KITFD075

Młynek do odpadów 0,75 KM, Silnik: 1/2 KM, do zlewozmywaków z odpływem 3 i 1/2"



RND1V

Zestaw odpływowy, standardowy "Rondò" z prostokątnym przelewem do zlewozmywaków 1-komorowych



3713

Syfon do zlewozmywaków 2-komorowych z przyłączem do zmywarki



COL19

Ociekacz o wymiarach 200x410x26 mm, stal nierdzewna



COL36

Ociekacz o wymiarach 370x410x30 mm, stal nierdzewna



KITDS

Okrągły dozownik do mydła



KITFD050

Młynek do odpadów 0,5 KM, Silnik: 1/2 KM, do zlewozmywaków z odpływem 3 i 1/2"



KITFD100

Młynek do odpadów 1 KM, Silnik: 1/2 KM, do zlewozmywaków z odpływem 3 i 1/2"

Słowniczek oznaczeń



Szerokość szafki wymagana do montażu zlewozmywaka



W zależności od modelu, głębokość może mieć wartości od 13 do 24,5 cm.



Typ montażu Płaski: Montaż produktu z płaską krawędzią.



Instalacja na równi z blatem: Modele zlewozmywaków/płyt, które są zintegrowane na równi z blatem szafki kuchennej.



Do zabudowy pod blatem

Benefit (TT)

One bowl

A single bowl for greater adaptability, capacity and space optimisation