

VFU40SFR

Material do lava louça

Tipo

Nº de cubas

Código EAN

Aço inox

Cuba monoestampada

1

8017709304645



Design



Design

Universal

Cor

Aço inox

Acabamentos

Escovado

Design

Série Mira

Instalação

Instalação à face (alinhada com a bancada), Instalação plana, Instalação inferior

Logótipo

Logótipo embutido

Furo para a misturadora

Lava louça sem furo para misturadora

	Tipo de cuba	Dimensões da cuba, LxPxA	Profundidade da cuba (mm)	Raio angular da cuba	Furo de escoamento de excesso de água	Posição da válvula de escoamento	Diâmetro da válvula de escoamento
Cuba	Cuba com cantos Radius	400 x 400 x 200	200	15	Furo de escoamento de excesso de água plano	Válvula de escoamento à parede	Válvula de escoamento ø 3.5"

Especificações técnicas



Dimensões do produto (mm) 200x440x440 mm

Dimensões do furo para encastre (mm) 425*425 mm

Dimensão do recorte sob a superfície 404*404 mm

Raio angular para encastre 17 mm

Altura relativamente ao tampo da cozinha 1 mm

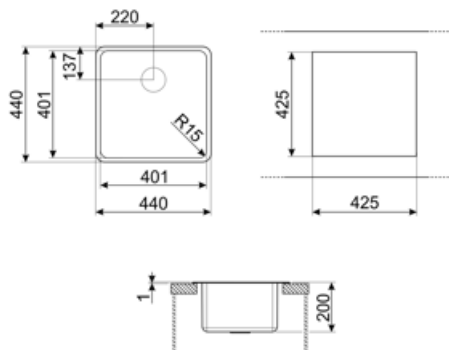
Medida do móvel de encastre 60 cm

Número de ganchos de fixação 8

Acessórios incluídos

Fornecido com
acessórios para
instalação

Válvula de escoamento,
Sifão com ligação à
máquina de lavar louça,
Ganchos de fixação,
Silicone



Acessórios Compatíveis



3712

Siphon single bowl sinks (dishwasher connection included)



CB25MN

Single HPE chopping board to fit minimum radius bowls, black matt, measures 250 x 410 H 12 mm, dishwasher safe



COL19H

St/Steel colander to fit MINIMUM radius mm bowl, measures 200 x 410 x 100 mm



DB34

St/steel drain basket to fit STD radius 340 x 400 bowl, 180 mm depth



KITDSQ

Soap dispenser chrome finishing with square knob 40x40 mm



KITFD075

Waste disposal 0,75 HP, Motor: 1/2 horsepower, Fits all sinks with 3 1/2" waste outlet



3713

Siphon double bowls sinks (dishwasher connection included)



COL19

St/Steel colander to fit MINIMUM radius mm bowl, measures 200 x 410 x 26 mm



COL36

St/steel colander for MINIMUM radius bowls, measures 370 x 410 x 30 mm



KITDS

Soap dispenser chrome finishing with round knob



KITFD050

Waste disposal 0,5 HP, Motor: 1/2 horsepower, Fits all sinks with 3 1/2" waste outlet



KITFD100


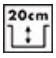



Waste disposal 1 HP, Motor: 1/2 horsepower, Fits all sinks with 3 1/2" waste outlet



RND1V

Rondò waste kit 1 bowl with standard overflow

Symbols glossary

- | | | | |
|--|--|---|--|
|  | Identifica a largura mínima, em centímetros, necessária no móvel para instalar o lava-louça |  | Altura da cuba: Permite ter uma perceção da capacidade para receber louça. |
|  | O lava-louça é instalado à face com a bancada não havendo qualquer relevo entre a bancada e o lava-louça |  | Instalação à face. Modelos de placas e lava-louças para serem instalados à face. |
|  | O lava-louça é instalado debaixo da bancada, maximizando toda a bancada disponível. Esta solução é designada como cuba porque não inclui o escorredor. | | |

Benefit (TT)

Cuba única

Uma única cuba para maior adaptabilidade, capacidade e otimização de espaço.