

VFU43SFR

Materiál dřezu	Nerezová ocel
Typ	Jednodílná mísa
Počet misek	1
EAN kód	8017709304584



Aesthetics



Estetika	Universale	Vestavný typ	Standardní, Spodní montáž
Serie	Omni	Logo	Není přítomen
Barva	Nerezová ocel	Otvor na kohoutek/předřezaný otvor na kohoutek	Žádný otvor na kohoutek
Povrchová úprava	Kartáčovaný		

	Typ mísky	Rozměry mísky, Š x H x V (mm)	Hloubka mísky (mm)	Přetečení	Poloha sítka	Rozměr sítka
Mísa	Zaoblený	diametro 375	200	Ano, tradiční	Pozice stěny	3,5"

Technické parametry

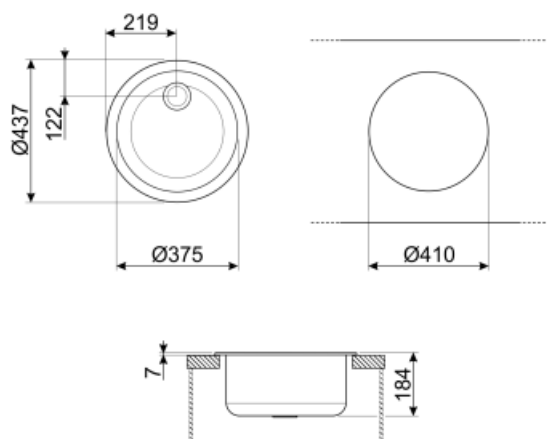


Rozměry výrobku (mm)	200x430x430 mm	Průměr otvoru na kohoutek	35 mm
Rozměr výřezu nahoře (mm)	410 mm	Typ těsnění	Těsnící pasta
Rozměr výřezu pro spodní montáž (mm)	374 mm	Počet klipů	3
Výška od kuchyňské desky	6 mm	Typ klipů	Standardní spona + spona na spodní montáž
Velikost základní jednotky	45 cm		

Přiložené příslušenství

Příslušenství pro
instalaci

síto, Upevňovací svorky,
Těsnění



Not included accessories



RND1V

Odpadní souprava Rondò na 1 mísu se standardním přepadem



KITFD100

Drtič odpadu 1 HP Motor: 1 koňská síla
Vhodný pro všechny dřezy s 3 1/2" odtokem



3713

Sifon pro dřezy s dvojitou mísou (včetně připojení myčky nádobí)



KITFD075

Drtič odpadu 0,75 HP Motor: 3/4 koňské síly
Vhodný pro všechny dřezy s 3 1/2" odtokem



KITFD050

Drtič odpadu 0,5 HP Motor: 1/2 koňské síly
Vhodný pro všechny dřezy s 3 1/2" odtokem



3712


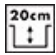


Sifon pro jednomísovou dřez (včetně připojení myčky nádobí)



KITDS

Dávkovač mýdla Kulatý knoflík

Symbols glossary (TT)

- | | | | |
|--|---|---|---|
|  | Šířka skříně potřebná pro instalaci dřezu |  | Hloubka dřezu – v závislosti na modelu může být hloubka od 13 do 24,5 |
|  | Standardní instalace: Tradiční instalace do pracovní desky, vhodná pro všechny kuchyňské soupravy |  | Instalace pod pracovní desku: Dřez je upevněn pod pracovní deskou, což rozšiřuje pracovní plochu a hloubku dřezu. |