

# VFU43SFR

**Material der Spüle** Edelstahl  
**Beckenart** Gepresstes Becken  
**Anzahl der Spülbecken** 1  
**EAN-Code** 8017709304584



## Ästhetik



**Ästhetik** Neutral  
**Serie** Omni  
**Farbe** Edelstahl  
**Oberfläche** Gebürstet  
**Montageart** Auflage, Unterbau  
**Markenlogo** Nicht vorhanden

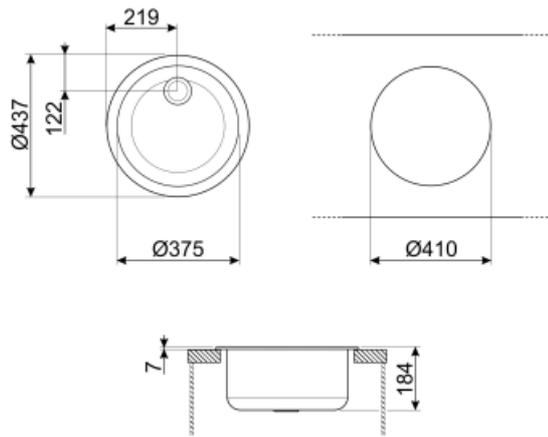
	Art des Beckens	Abmessungen Becken BxTxH (mm)	Tiefe Becken (mm)	Beckenüberlauf	Position Beckenablauf	Korbventil
Becken	Rund	diametro 375	200	Ja	Hinten	3 ½"

## Technische Eigenschaften


**Abmessungen der Spüle HxBxT (mm)** 200x430x430 mm  
**Abmessungen Ausschnitt BxT (mm)** 410 mm  
**Ausschnittmaß für Unterbau** 374 mm  
**Randhöhe** 6 mm  
**Nischenmaß** 45 cm  
**Ø Hahnlochbohrung** 35 mm  
**Dichtungsart** Versiegelt  
**Anzahl der Befestigungshaken** 3  
**Art der Befestigungshaken** Auflage + Unterbau

## Serienzubehör

Serien-Montagezubehör Ab- und Überlaufgarnitur,  
Befestigungshaken,  
Dichtmaterial



## Sonderzubehör



### RND1V

1 Korbventil aus Edelstahl, satiniert im Rondo-Design mit Push-Pull Bedienung, kompatibel für Spülen mit 1 Becken und 3 ½" Korbventil (Modelle mit P.V.D Eloxierung ausgenommen)



### KITFD050

Waste disposal 0,5 HP, Motor: 1/2 horsepower, Fits all sinks with 3 1/2" waste outlet



### KITFD100

Zerkleinerer von Küchenabfällen für Spülbecken mit 3 ½" Korbventil.  
TECHNISCHE DATEN: Leistung: 1,0 PS, 2800 U/min, max. Leistungsaufnahme 550 W, Spannung/Frequenz 220-240V/50Hz~1N, Gewicht netto 4,7 kg  
Hinweis: Zerkleinerer von weichen organischen Küchen



### 3712

Siphon mit Schlauchanschluss für Spülen mit 1 Becken



### 3713

Siphon mit Schlauchanschluss für Spülen mit 2 Becken



### KITDS

Einbau-Seifenspender, Chrom, runde Bauform, Hahnlochbohrung Ø 27-35 mm (Montage in Armaturenbank oder Arbeitsplatte)



### KITFD075

Waste disposal 0,75 HP, Motor: 1/2 horsepower, Fits all sinks with 3 1/2" waste outlet

---

## Symbols glossary (TT)

---

- |  |   |   |   |
|--|---|---|---|
|  | Cupboard width required for sink installation                         |  | Sink depth - depending on the model, the depth can be from 13 to 24,5   |
|  | Standardeinbau: Klassische aufgesetzte Montage auf der Arbeitsplatte. |  | Under table top installation: The sink is fixed under tabletop, which extends the work surface and the depth of the sink. |