

VFU43SFR

Material del fregadero
Tipología
Número de cubetas
Código EAN

Acero inoxidable
Cubeta monostampa
1
8017709304584



Estética



Estética
Color
Acabado
Serie

Universal
Acero inoxidable
Cepillado
Omni

Tipo de instalación
Logo
Agujero para grifo /
Agujero para grifo
precortado

Estándar, Bajo encimera
Ausente
No agujero

	Tipología cubeta	Dimensiones cubeta , L x P x A (mm)	Profundidad cubeta (mm)	Rebosadero	Posición filtro	Dimensión filtro
Cubeta	Redonda	diámetro 375	200	Sí, tradicional	De pared	3.5"

Características técnicas



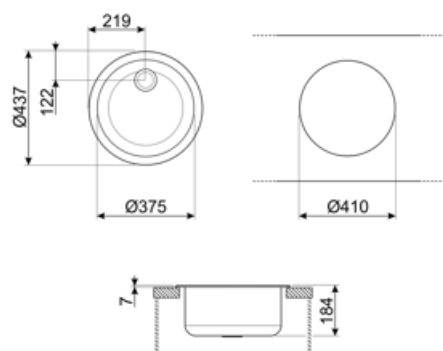
Dimensiones del producto (mm) 200x430x430 mm
Dimensiones hueco instalación sobre encimera (mm) 410 mm
Dimensiones hueco instalación bajo encimera (mm) 374 mm
Altura desde encimera de la cocina 6 mm
Medida mueble empotrable 45 cm

Diámetro del orificio del grifo 35 mm
Tipo de junta Sellador
Número de ganchos 3
Tipología ganchos Estándar + clip bajo encimera

Equipo accesorios incluidos

Equipo accesorios
montaje

Cubeta, Ganchos montaje,
Junta



Accesorios Compatible



3712

Siphon single bowl sinks (dishwasher connection included)



KITDS

Soap dispenser chrome finishing with round knob



KITFD075

Triturador de residuos 0,75 HP, Motor: 1/2 caballo de potencia, compatible con todos los fregaderos con salida de desagüe de 3 1/2".



RND1V

Rondò waste kit 1 bowl with standard overflow



3713

Siphon double bowls sinks (dishwasher connection included)



KITFD050


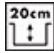


Triturador de residuos 0,5 HP, Motor: 1/2 caballo de potencia, Se adapta a todos los fregaderos con salida de residuos de 3 1/2"



KITFD100

Triturador de residuos 1 HP, Motor: 1/2 caballo de potencia, compatible con todos los fregaderos con salida de desagüe de 3 1/2".

Symbols glossary

- | | | | |
|----------------------------------------------------------------------------------|--------------------------------------------------------------------------------------------------|-----------------------------------------------------------------------------------|----------------------------------------------------------------------------------------------------------------------------------------------------------------|
|  | Tamaño del mueble base: Se requiere el tamaño del mueble base para la instalación del fregadero. |  | Indica la profundidad de la cubeta del fregadero |
|  | Estándar: método de instalación, que se adapta fácilmente a cualquier tipo de cocina. |  | Undermount: cómo instalar el fregadero o la placa directamente debajo de la superficie de trabajo, lo que le permite aprovechar toda la superficie disponible. |

Benefit (TT)

Un solo seno para una mayor adaptabilidad, capacidad y optimización del espacio.

Un solo seno para una mayor adaptabilidad, capacidad y optimización del espacio.